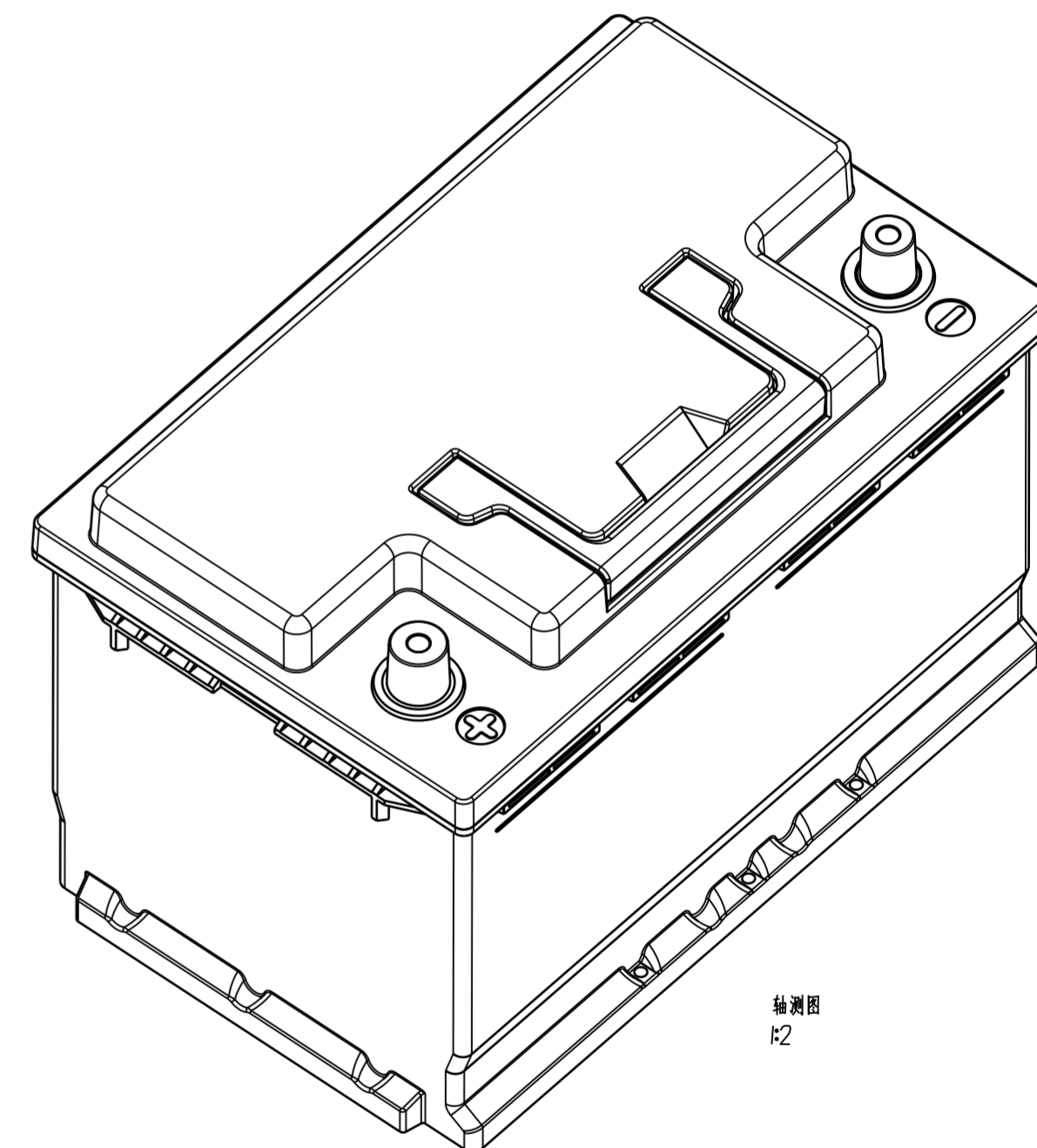
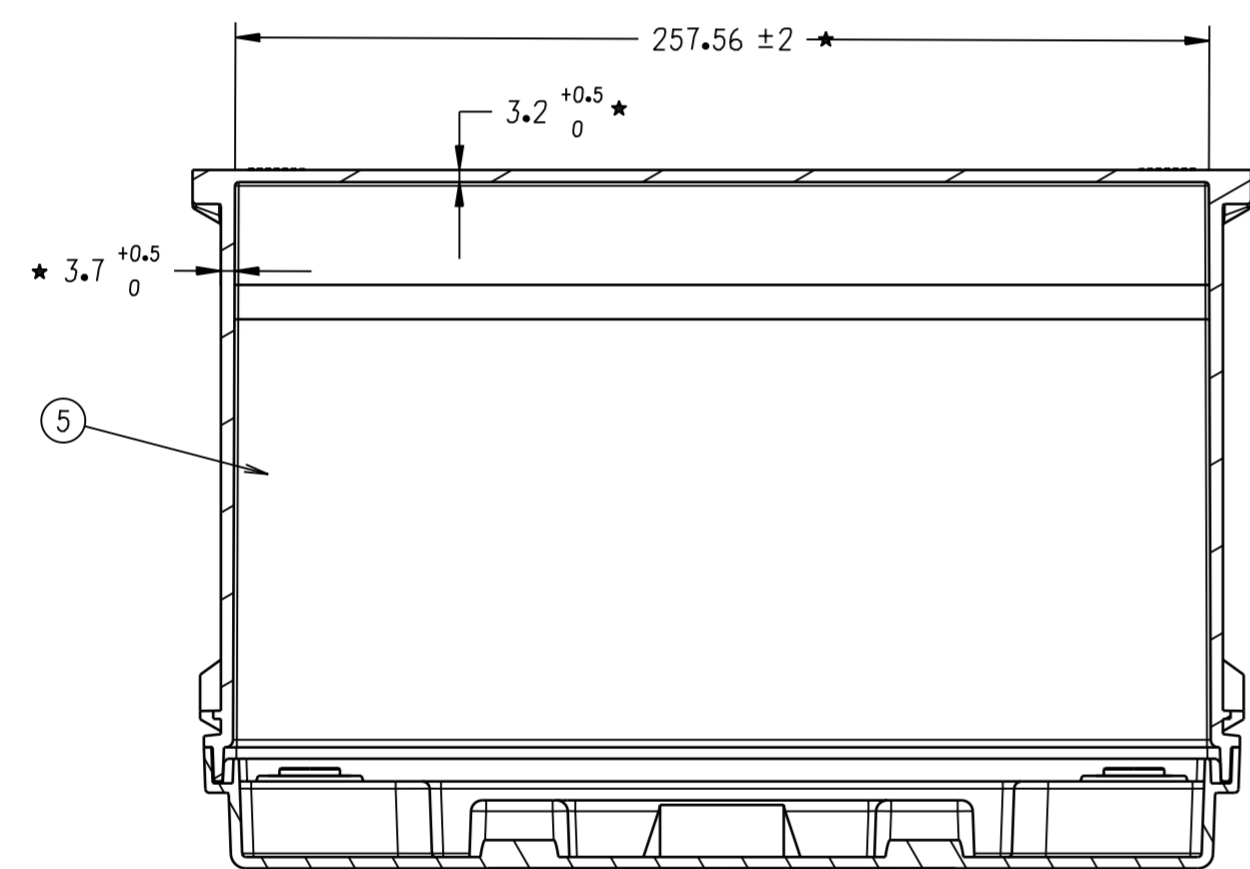
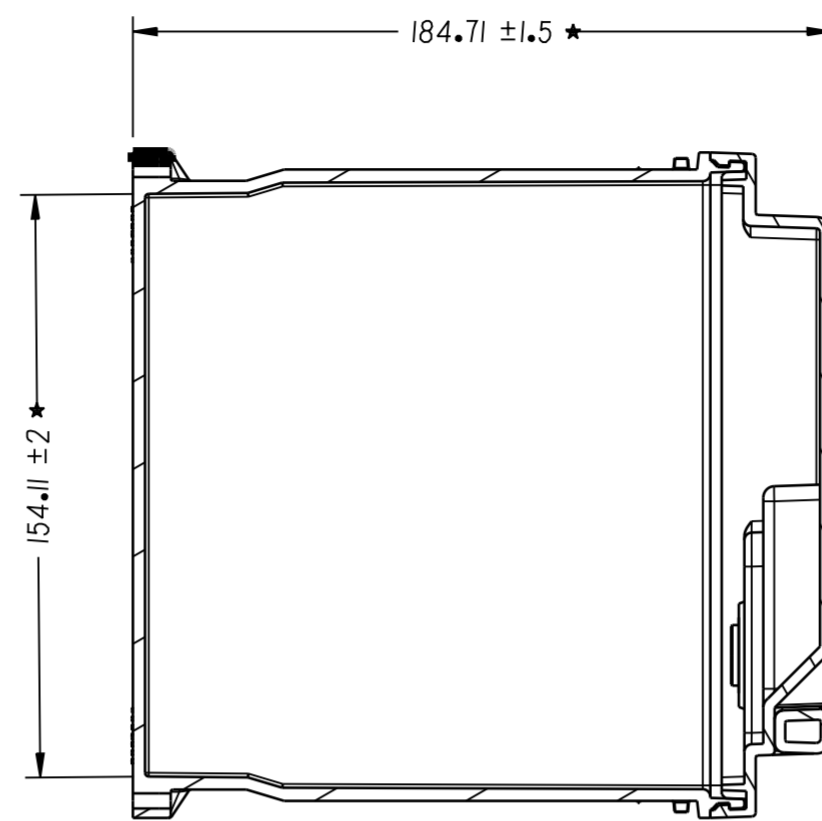
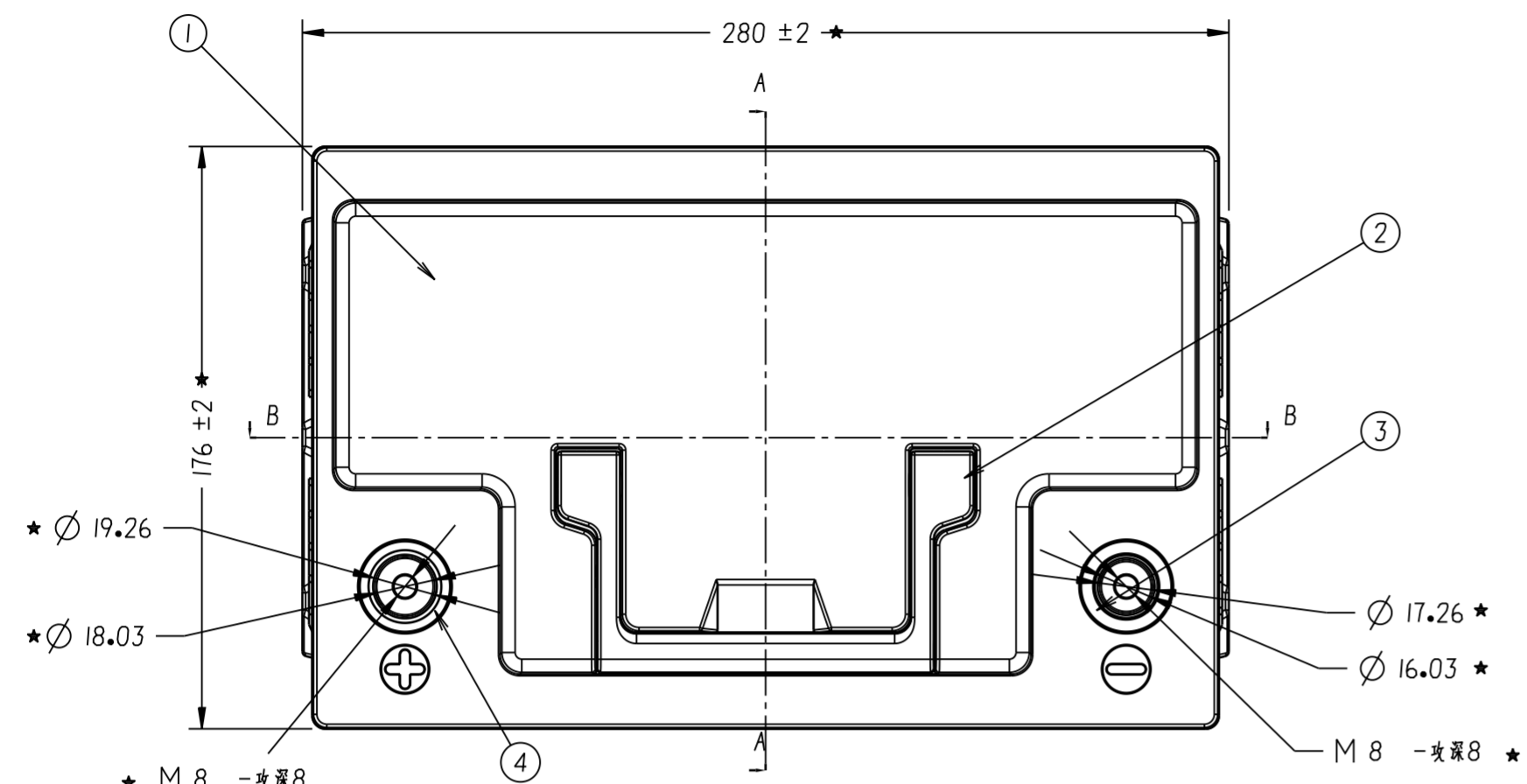


标记 Mark	版本号 Version	处数 Amount	更改文件号 Document NO.	签字 Signature	日期 Date	备注 Remark



技术要求:

1. 外壳下桶材质:ABS, 黑色壳体;
2. 外壳下桶整体平面变形量小于0.5mm。
3. 外壳下桶缩水深度小于0.5mm, 面积小于0.5mm<sup>2</sup>, 圆柱孔内表面不能有明显缩水。\*
4. 材质不得有裂纹、气孔、沙眼。\*
5. 外壳锐角倒钝, 成品不能有毛刺和尖角。 \*
6. 材料满足ROHS标准要求 \*
7. 正负极输出柱螺牙须整齐无毛刺, 拧入顺滑。\*
8. 正负极输出柱在塑料件上抗拉力≥25kg, 抗扭力≥15N.m。 \*

05	/	下壳	ABS	1	
04	/	正极柱	黄铜	1	
03	/	负极柱	黄铜	1	
02	/	拎手	ABS	1	
01	/	上盖	ABS	1	
序号 NO.	零件号 Part NO.	零件名称 Part Title	材料标记 Material Mark	数量 Quantity	备注 Remark
 <b>风帆有限责任公司</b>		项目编号 Project NO.	版本 Version	零件号 Part NO.	
		DLT014	A0	OIG202030017	
设计 Design	日期 Date	标准 Standard	签字 Signature	日期 Date	颜色 Colour
					黑色
校对 Check	日期 Date	会签 Joint Sign	签字 Signature	日期 Date	材料 Material
					ABS
工艺 Technic	日期 Date	批准 Approve	签字 Signature	日期 Date	图样代号 Drawing NO.
					DLT014 09 011
阶段标记 Phase			质量 Weight	比例 Scale	图样名称 Drawing Title
A			1:1		H6壳体
第 1 页			共 1 页		
NO. 1			Total 1		
视角 View			图幅 Format		
1:1			A2		