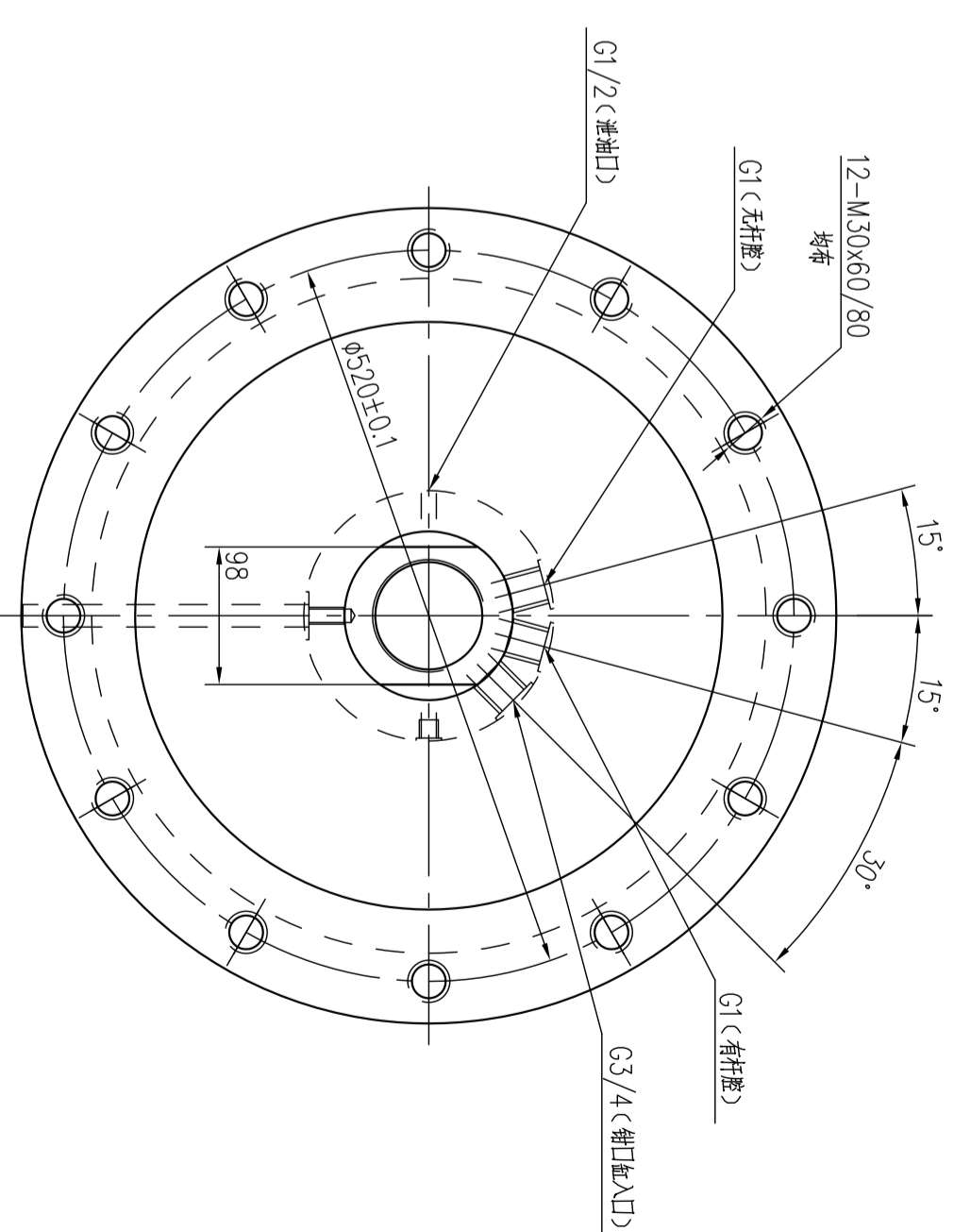
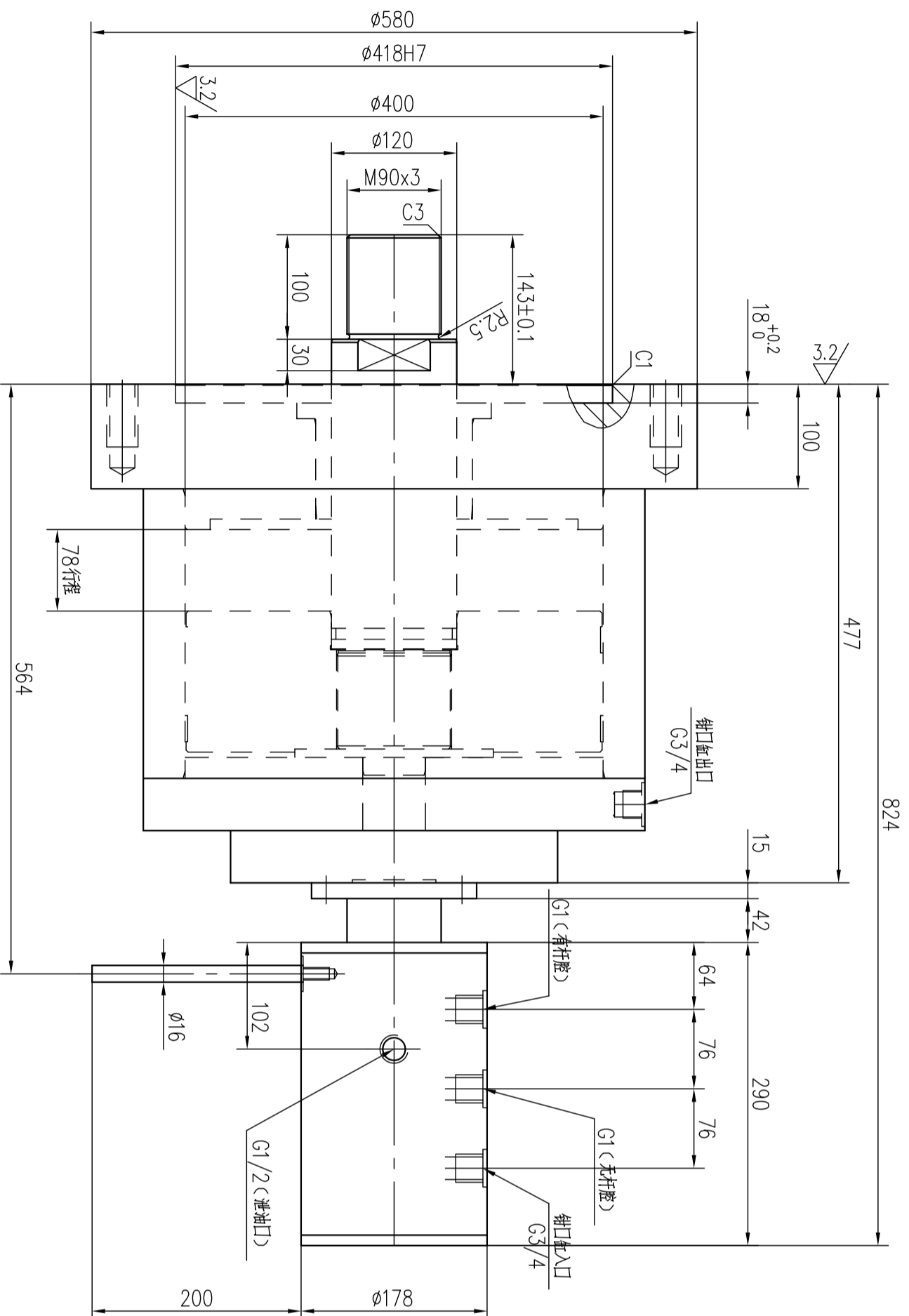


1.1.0 48V291L



技术要求

1. 本图为订货图，必须保证图示安装尺寸及技术参数，其内部尺寸及具体结构由制造厂自行确定。
2. 采用进口密封件。
3. 活塞杆材料的屈服极限不得小于900MPa。
4. 本油缸须进行动平衡试验，其平衡品质等级为G6.3。
5. 液压缸带固定杆。

旋转液压缸技术参数表

缸径	400mm
杆径	120mm
行程	78mm
额定压力	16MPa
工作压力	12MPa
试验压力	24MPa
最大工作速度	274r/min
试验标准	GB/T 15622-2005
工作介质	矿物油

胀缩油缸				中钢衡机	
设计	处数	分区	更改说明	签名	年月日
设计	孙影	2025.3	标准		
绘图	孙影	2025.3	绘图		
检图	陈新刚	2025.3	校对		
审核			批准		
原图号 GBS3207.14-1-24			质量 比例 幅面		
650			1:5		
共 张			第 张		
7162A84 0.1.1			订货图		
SINOSTEEL 衡阳中钢衡机设备有限公司					