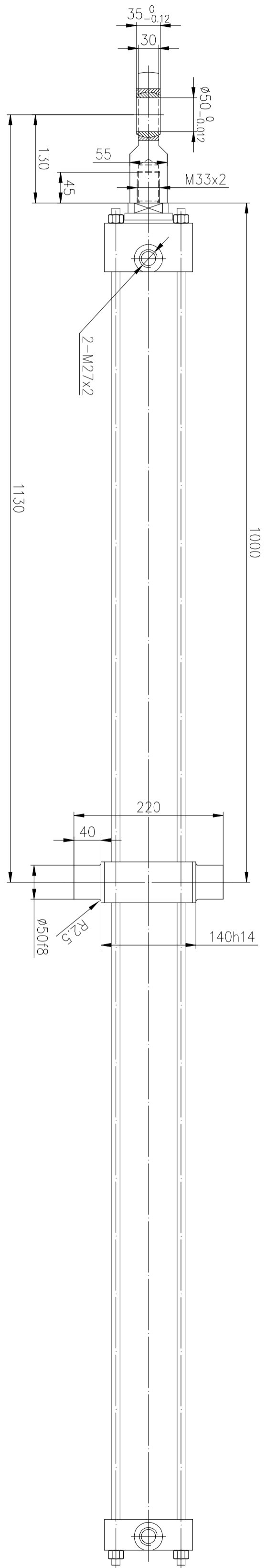
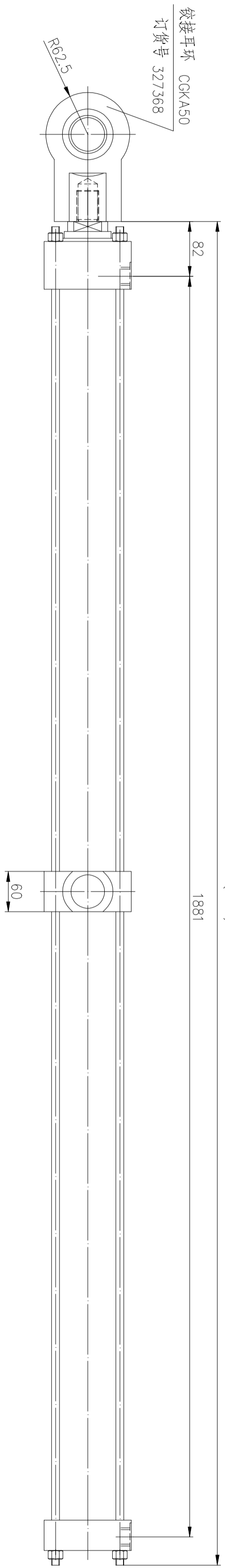


7162A84 0.6.15

225+1780(行程)=2005



技术性能表

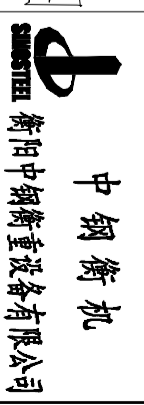
型号	CDT3MT4/100/70/1810/Z1X/R1CFDMMW
工作方式	双作用
缸径	100 mm
杆径	70 mm
行程	1780 mm
额定压力	16 MPa
工作压力	14 MPa
试验压力	24 MPa
工作介质	矿物油
密封件	进口密封件
缓冲装置	两端带缓冲

技术要求

1. 液压油请此图订货型号 CDT3MT4/100/70/1810/Z1X/R1CFDMMW
2. 液压油进出口请按图示位置、尺寸加工
3. 必须采用进口密封件
4. 球铰耳环订货型号为 CGKA50
5. 订货样本厂家：力士乐

标记	处数	分区	更改说明	签名	年月日
设计	陈新刚	2025.3	初审		
绘图	宋永康	2025.3	描图		
检图	陈新刚	2025.3	校对		
审核			批准		

推板液压缸订货图



成品

7162A84 0.6.15