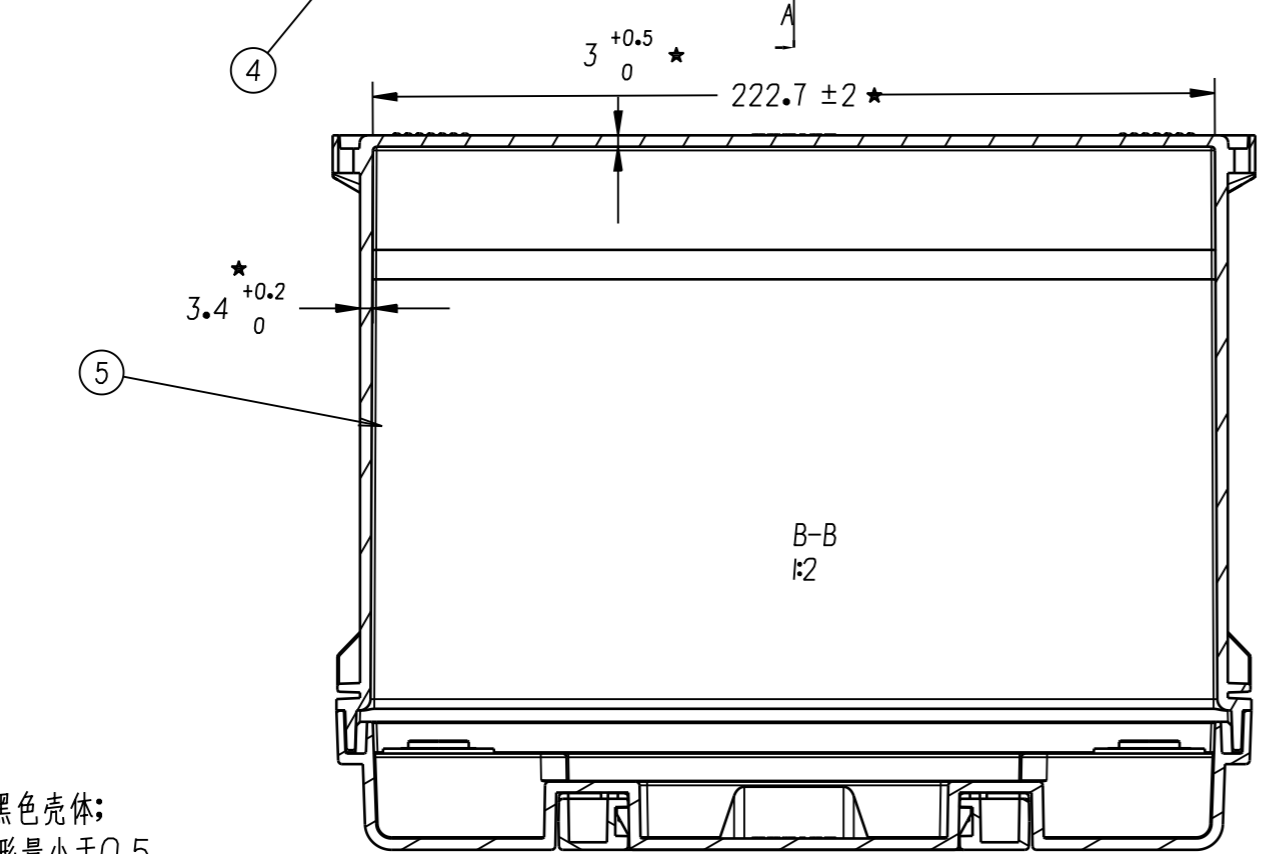
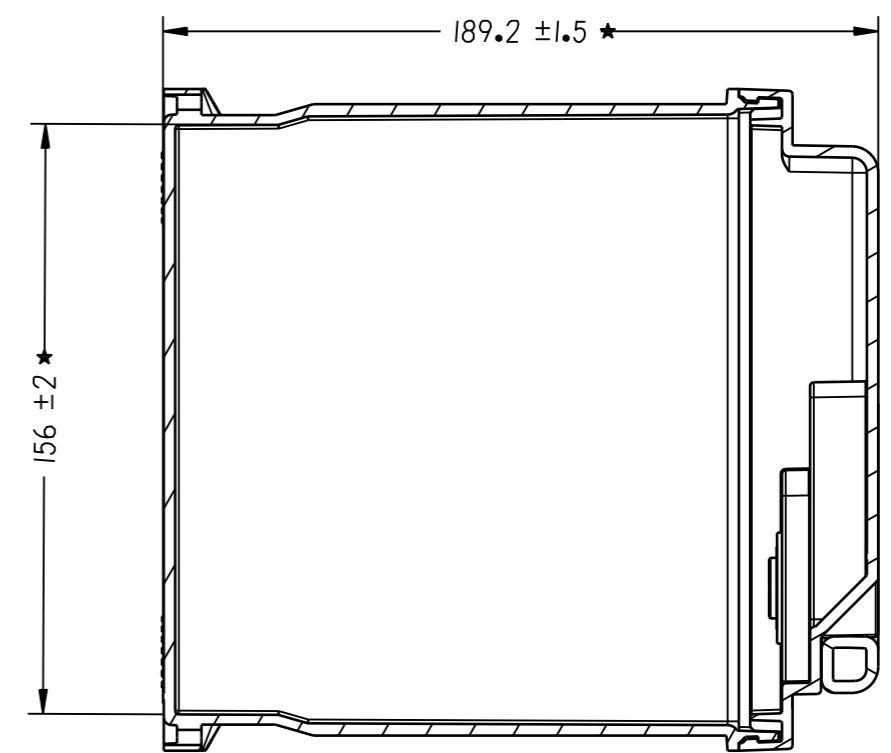
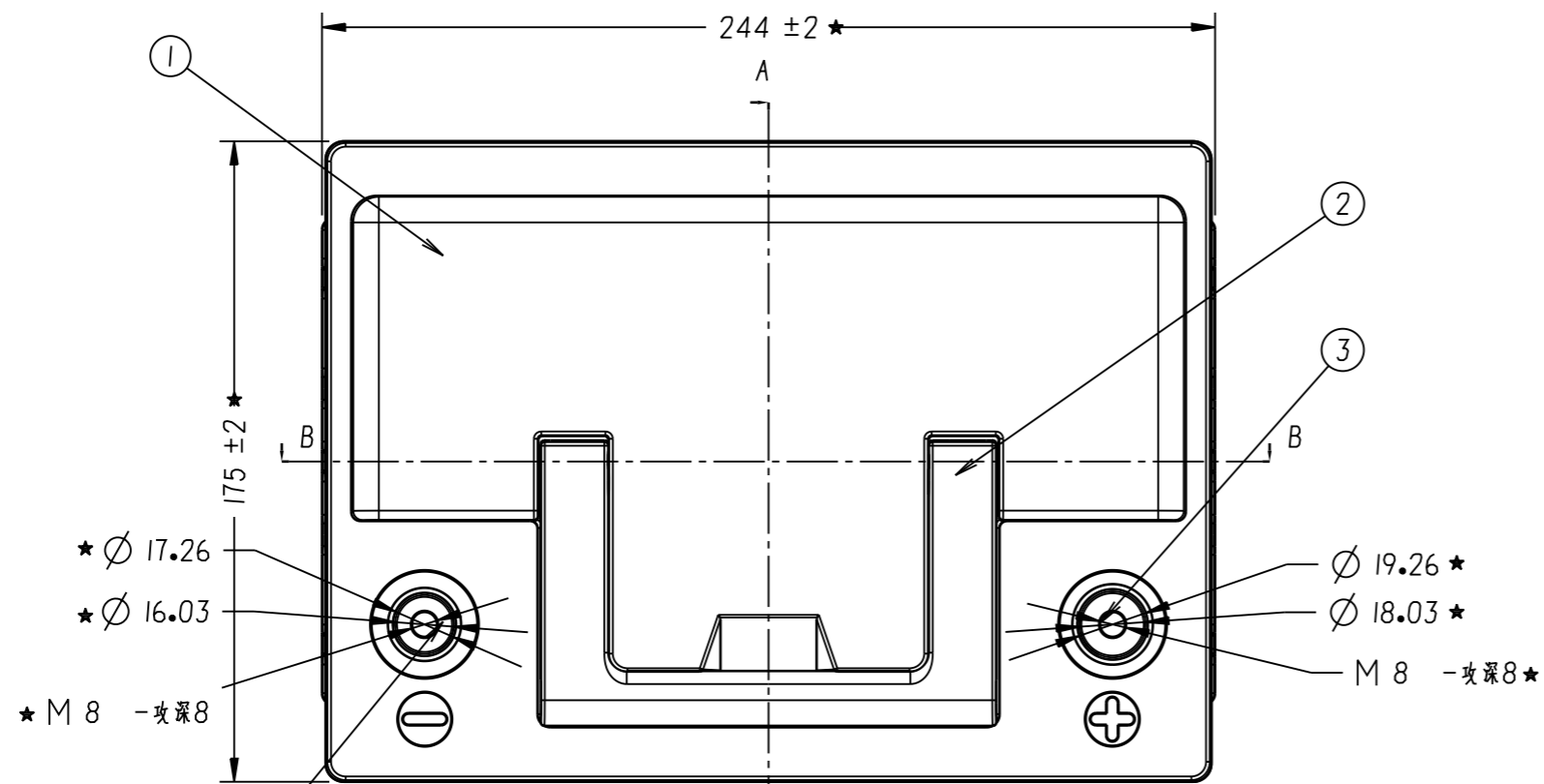


110 60 910170

标记 Mark	版本号 Version	处数 Amount	更改文件号 Document NO.	签字 Signature	日期 Date	备注 Remark



- 技术要求：
- 1.外壳下桶材质:ABS, 黑色壳体;
  - 2.外壳下桶整体平面变形量小于0.5mm.
  - 3.外壳下桶缩水深度小于0.5mm, 面积小于0.5mm<sup>2</sup>, 圆柱孔内表面不能有明显缩水。★
  - 4.材质不得有裂纹、气孔、沙眼。★
  - 5.外壳锐角倒钝, 成品不能有毛刺和尖角。★
  - 6.材料满足ROHS标准要求 ★
  - 7.正负极输出柱螺牙须整齐无毛刺, 拧入顺滑。★
  - 8.正负极输出柱在塑料件上抗拉力≥25kg, 抗扭力≥15N.m。★

05	/	下壳	ABS	1	
04	/	负极柱	黄铜	1	
03	/	正极柱	黄铜	1	
02	/	拎手	ABS	1	
01	/	上盖	ABS	1	
序号 NO.	零件号 Part NO.	零件名称 Part Title	材料标记 Material Mark	数量 Quantity	备注 Remark
 <b>风帆有限责任公司</b>			项目编号 Project NO.	版本 Version	零件号 Part NO.
			DLT015	A0	0102020300126
	签字 Signature	日期 Date	签字 Signature	日期 Date	颜色 Colour
					黑色
	设计 Design	标准 Standar	标准 Standar	比例 Scale	材料 Material
				1:1	ABS
	校对 Check	会签 Joint Sign	会签 Joint Sign	第 1 页 NO. 1	图样代号 Drawing NO.
				共 1 页 Total 1	DLT015 09 011
	工艺 Tetric	批准 Approve	批准 Approve	视角 View	图样名称 Drawing Title
				图幅 Format	H5壳体
				A3	