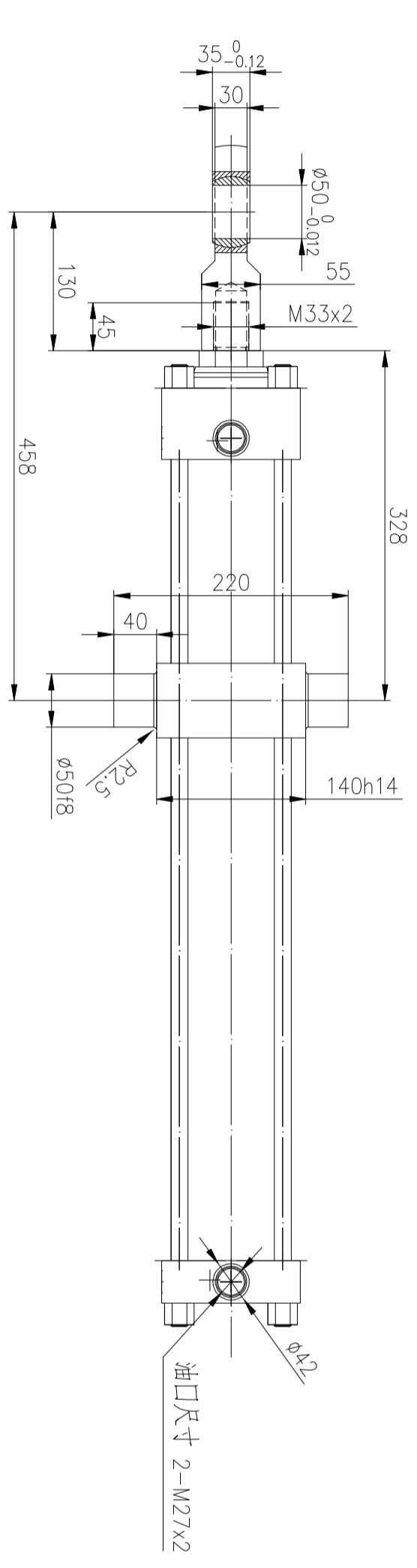
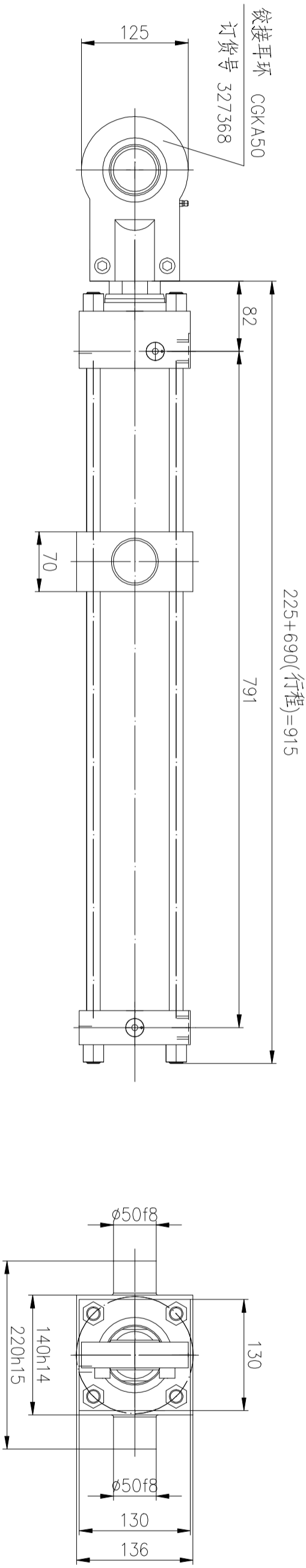


7162A84 0.6.53

技术性能表	
型号	CDT3MT4/100/70/690F11/R11HFDMMW XV = 328 mm
工作方式	双作用
缸径	100 mm
杆径	70 mm
行程	690mm
额定压力	16 MPa
工作压力	14 MPa
试验压力	24 MPa
工作介质	矿物油
密封件	进口密封件
	两端带缓冲

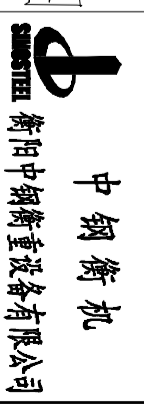


技术要求

1. 液压缸据此图订货,型号 CDT3MT4/100/70/690F11/R11HFDMMW XV = 328 mm
2. 液压缸进出油口请按图示位置,尺寸加工
3. 必须采用进口密封件
4. 球铰耳环订货型号为 CGKA50
5. 订货样本厂家: 力士乐

标记	处数	分区	更改说明	签名	年月日
设计	陈新刚	2025.3	初审		
绘图	宋永康	2025.3	制图		
检图	陈新刚	2025.3	校对		
审核			批准		

压辊液压缸订货图



成品

7162A84 0.6.53