

814

机动车询价报告书

执行标准：GB/T30323-2013

重庆市文轩机动车鉴定评估有限公司

二〇二六年四月十四日



目 录

摘 要.....	1
询价委托书.....	2
机动车询价报告书.....	3
(一) 委托信息.....	3
(二) 询价目的.....	3
(三) 询价对象.....	3
(四) 查勘地点.....	3
(五) 询价范围.....	3
(六) 询价原则.....	4
(七) 询价依据.....	4
(八) 询价方法.....	4
(九) 技术情况.....	4
(十) 车辆主要部件示意图.....	6
(十一) 询价说明.....	7
(十二) 询价结果适用期说明.....	7
(十三) 特别事项申明.....	7
(十四) 询价报告书的使用范围.....	8
(十五) 询价报告出具日.....	8
附件一：询价机构与执业人员资质.....	12
附件 1：鉴定机构营业执照.....	13
附件 2：鉴定评估人员资质.....	16

摘 要

重庆市文轩机动车鉴定评估有限公司接受重庆市荣昌区人民法院的委托,根据国家相关汽车法规、车管规定、行业标准,本着客观、独立、公正、科学、专业的原则,按照市场通行的询价方式,遵循必要的工作程序,对牌照号为渝A5239X的中国一汽牌CA7155D6B小型轿车作为特殊商品进行了市场询价。本机构专业人员对委托询价车辆进行了必要的手续查验、实地查勘与技术分析,根据询价目的对其在指定询价时间所体现的重庆市场价值作出客观反映。现将车辆技术状况与询价结果报告如下:

(一) 登记信息:

(二) 询价原因: 对上述涉案执行车辆提供当期变卖市值参考;

(三) 询价范围: 以重庆市主城区为主要范围的二手车相关专业市场;

(四) 基准日期: 2026年3月24日

(五) 询价结果: 40000元 大写: 人民币肆万元整

重庆市文轩机动车鉴定评估有限公司

二〇二六年四月十四日

声明: 以上内容摘自机动车询价报告书, 欲了解本询价项目全面情况, 应认真阅读机动车询价报告书全文。本询价的委托方, 利益关系及其他报告使用人应充分关注本询价报告书正文所提示的有关特别事项申明。

机动车询价报告书

文轩鉴字(2026)814号

重庆市文轩机动车鉴定评估有限公司接受重庆市荣昌区人民法院的委托,根据国家有关评估、车管规定、行业标准,本着客观、独立、公正、科学的原则,按照市场通行的询价方式,遵循必要的工作程序,对 的牌照号为渝 A5239X 的中国一汽牌 CA7155D6B 小型轿车的车辆作为特殊商品进行了市场询价。本机构专业人员对委托询价车辆进行了必要的手续查验、实地查勘,市场调查与技术分析,根据询价目的对其在指定询价时间所体现的市场价值作出客观反映。现将车辆技术状况与询价结果报告如下:

(一) 委托信息

重庆市荣昌区人民法院

(二) 询价目的

为询价车辆进行变卖提供底价参考。

(三) 询价对象

牌照号为渝 A5239X 的中国一汽牌 CA7155D6B 小型轿车

(四) 查勘地点

重庆市荣昌区广顺街道柳坝

(五) 询价范围

以重庆市主城区的二手车实体交易市场、二手车经销商等为主要范围

的相关二手车经营主体。

（六）询价原则

客观性、独立性、公正性、科学性。

（七）询价依据

- 1、《二手车流通管理办法》（商务部令 2017 年第 3 号）；
- 2、《机动车运行安全技术条件》（GB 7258-2012）；
- 3、《二手车鉴定评估技术规范》（GB/T30323-2013）；
- 4、《机动车强制报废标准规定》
（国家商务部、发改委、公安部、环保部 2012 年第 12 号令）；
- 5、《机动车登记规定》（公安部令第 124 号）；
- 6、其他相关的法律、法规等。

（八）询价方法

专业询价人员以市场通行的二手车估价方法：现行市价法和重置成本法作为询价的理论基础，以该车型在本地市场近期交易数据为参照，以车辆使用年限、行驶里程、使用环境、使用性质、技术及维护状况、新车行情、市场保有量等内容作询价分析，最终得出询价结果。如询价车辆为已停产、停售或换代车型，一般按照同品牌、同名称、同排量、同配置款车型车辆作为询价参照。

（九）技术情况

详见《查勘技术状况表》

查勘技术状况表

车辆 基本 信息	厂牌型号	中国一汽牌 CA7155D6B		牌照号码	渝 A5239X		
	发动机号	296884		VIN 码	LFP83ACC4P1D97242		
	登记日期	2024 年 1 月 10 日		表征里程	56184Km		
	车辆类型	小型轿车	<input checked="" type="checkbox"/> 国产 <input type="checkbox"/> 进口	车身颜色	黑		
	年检证明	<input type="checkbox"/> 有至 年 月 日 <input checked="" type="checkbox"/> 未提供		购置税证书	<input type="checkbox"/> 有 <input checked="" type="checkbox"/> 未提供		
	车船税证明	<input type="checkbox"/> 有 (至 年 月) <input checked="" type="checkbox"/> 未提供		交强险	<input type="checkbox"/> 有 (至 年 月 日) <input checked="" type="checkbox"/> 未提供		
	使用性质	营运 (<input type="checkbox"/> 出租车 <input type="checkbox"/> 客运车 <input type="checkbox"/> 货运车) / 非营运 (<input type="checkbox"/> 公务用车 <input checked="" type="checkbox"/> 家庭用车 <input type="checkbox"/> 其他专用)					
	其他法定凭证、证明	<input checked="" type="checkbox"/> 机动车登记证书 (复印件) <input type="checkbox"/> 机动车行驶证 (复印件) <input type="checkbox"/> 购车发票 <input type="checkbox"/> 其他					
	车主名称			统一社会信用代码/ 身份证号码			
重要 配置	燃料种类	汽油		排量	1.5	发动机形式	L4
	发动机功率	-		排放标准	国六	变速器形式	双离合变速器
	安全气囊	4		驱动方式	前置前驱	座位数 (个)	5
	其他重要配置	自动空调、多功能方向盘、定速巡航等					
车辆 技术 状况 鉴定 缺陷 描述	鉴定科目	异常描述					
	车身检查	左前叶子板划痕, 前杠划痕, 右后门钣金, 右后叶子板钣金, 后杠划痕, 保险杠修复, 有出险记录未记录具体受损部件, 最大核损金额约 2000 元					
	发动机舱检查	冷凝器更换, 水箱框架修复, 中网更换, 散热器框架维修, 渗油严重					
	驾驶舱检查	暂未发现异常					
	启动检查	能启动 (有钥匙)					
	路试检查	未进行路试					
底盘检查	暂未发现异常						
车辆使用和维护状况	<input type="checkbox"/> 好 <input type="checkbox"/> 较好 <input type="checkbox"/> 一般 <input checked="" type="checkbox"/> 较差						
车辆制造质量	<input type="checkbox"/> 进口车 <input checked="" type="checkbox"/> 国产名牌车 <input type="checkbox"/> 进口非名牌车 <input type="checkbox"/> 国产非名牌车及其他						
车辆工作条件	<input type="checkbox"/> 较好 <input type="checkbox"/> 一般 <input checked="" type="checkbox"/> 较差						

询价鉴定人员:

任妮 **魏林**

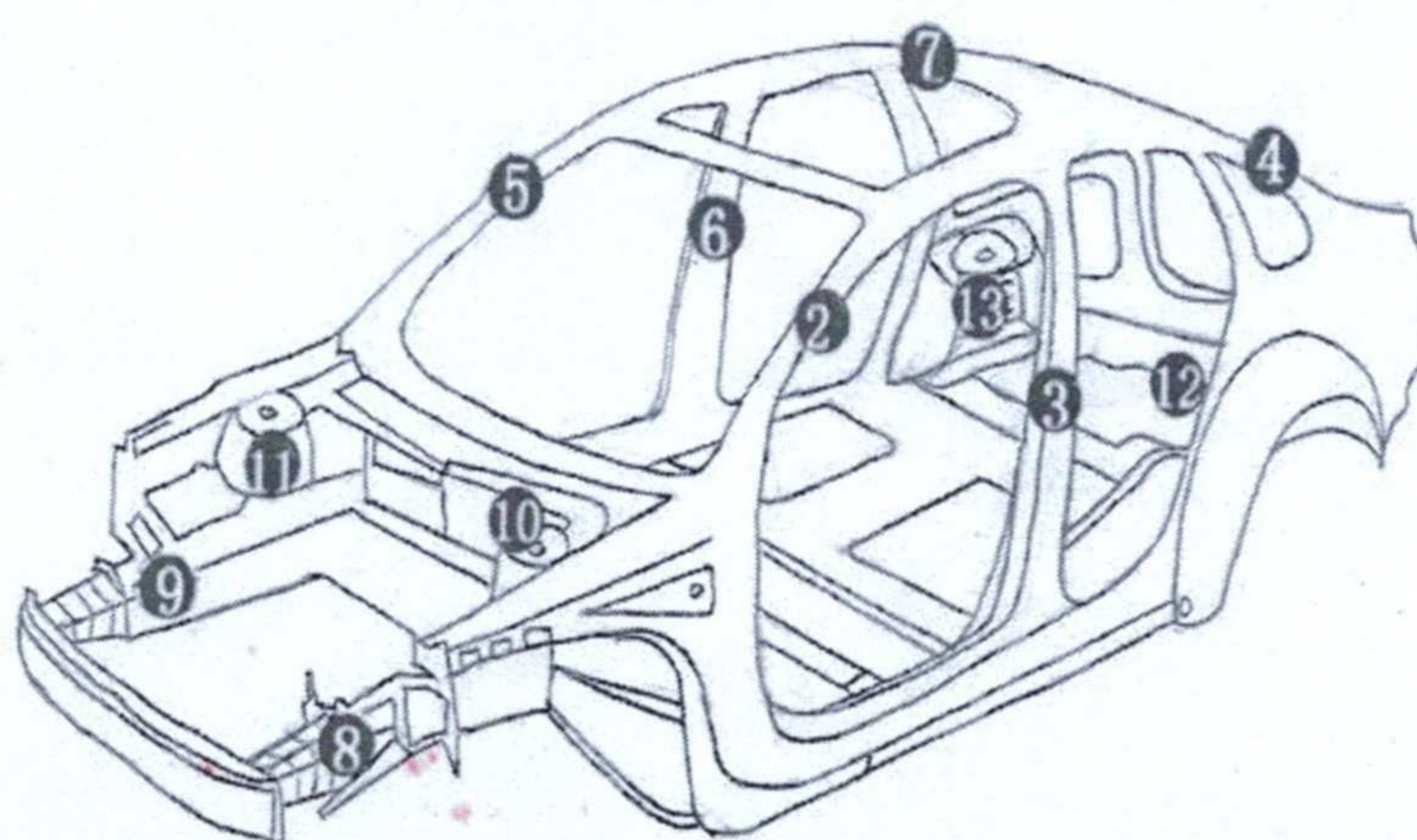
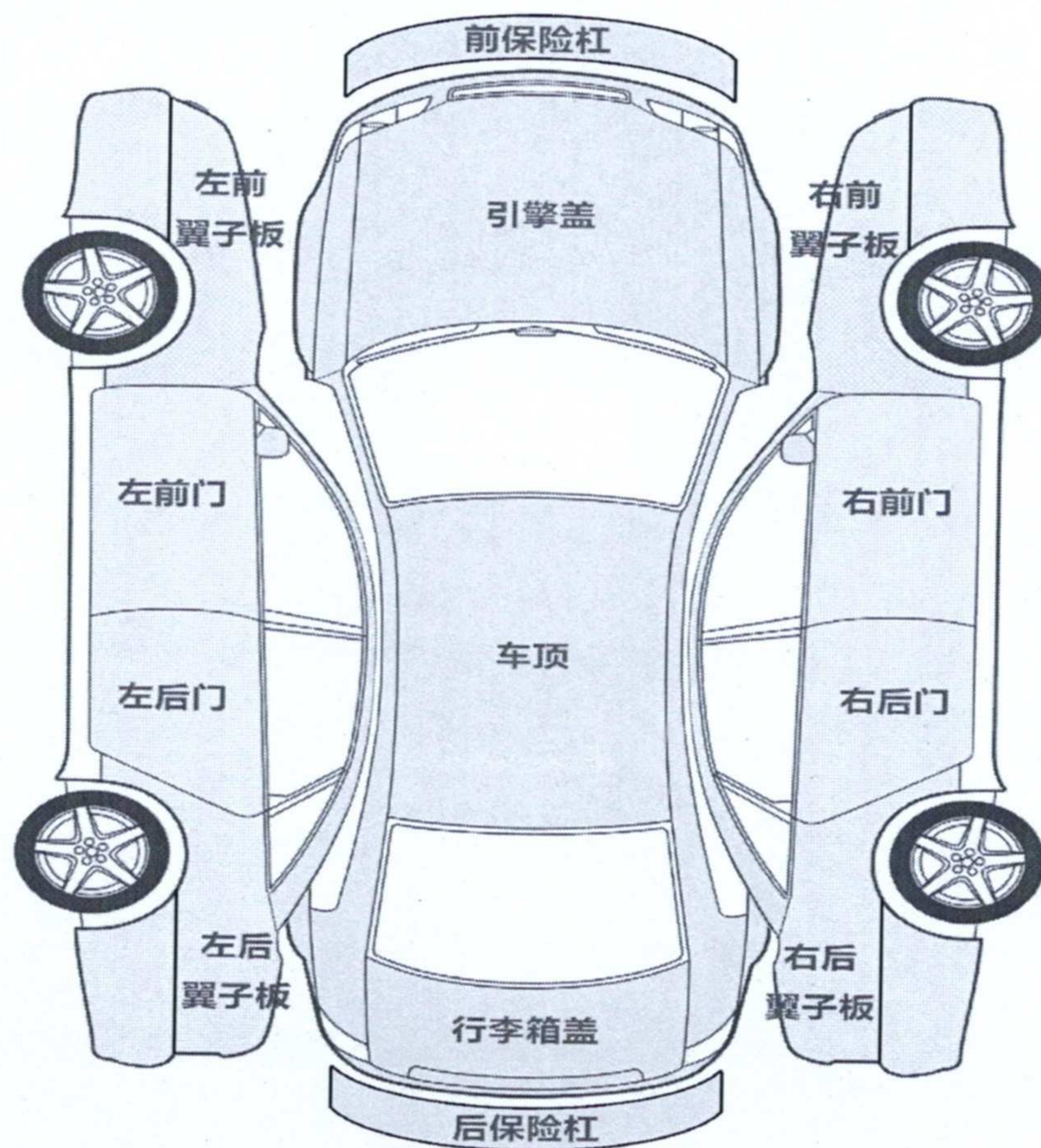
单位: (盖章)

查勘日期: 2026 年 3 月 24 日

声明:

- 1、本机动车询价表已尽可能体现的车辆技术状况仅为查勘当日的现状描述, 若车辆因其他原因导致技术状况变化, 可能会对询价结果产生影响;
- 2、因查勘条件限制, 车辆行驶里程、机械性能、历史维修等情况可能无法准确体现;
- 3、上述信息仅供委托方参考使用, 实际车况以交付为准。询价机构不承担任何检车责任, 不作为任何索赔的法律依据。

(十) 车辆主要部件示意图



- | | | |
|-------|-------|--------------|
| 2 左A柱 | 6 右B柱 | 10 左减震器悬挂部位 |
| 3 左B柱 | 7 右C柱 | 11 右减震器悬挂部位 |
| 4 左C柱 | 8 左纵梁 | 12 左后减震器悬挂部位 |
| 5 右A柱 | 9 右纵梁 | 13 右后减震器悬挂部位 |

（十一）询价说明

特别提示：询价过程中，鉴定询价人员无法对车架号、发动机形式和行驶里程进行完整的判别、查验与核对；部份车辆可能会因此在转移登记过程中增加变更手续和产生费用。该评估仅对车辆价值进行客观反映，历史车况问题不在此评估范围，因此发生争议由买受人承担；车辆技术状况可能还存在未能识别部分，已知和未知瑕疵均由买受人承担。

（十二）询价结果适用期说明

1、本报告所提供的车辆询价结果，按现行二手车市场惯例，其适用期为90天，超过适用期，询价结果可能因市场因素变化而产生偏差。

2、在询价有效适用期内，若询价车辆因其他事故导致车辆技术状况发生明显变化时，本次询价结果自然失效，应重新询价。

（十三）特别事项申明

1、因车辆现场查勘的条件受限，不能进行拆解勘察、举升检视与热机道路测试等，可能无法对车辆的结构性损伤、水淹水泡、机械性能以及里程甄别进行准确判定，在不解体静态评估状态下，无法对发动机、变速箱、差速器、三电系统(包括但不限于)等汽车零部件及有效测试。

2、报告书中的车况描述是询价查勘人员利用目测、便携式设备和经验技能尽最大努力做出的客观结论，仅可作为参考使用；查勘车辆的登记信息与登记原始档案在查勘时无法进行比对，故因车架号、发动机号、车辆改装等与档案登记不符，而导致在转移登记过程中增加变更手续、产生费用或不能实现转移登记的判定不在询价查勘担责范畴。

3、车辆的询价结果是指其在法律、法规范围内可以正常完成交易，且能正常完成转移登记手续的前提下的市价反映。若因其它法律规定、地方政策、车管政策等导致的交易周期变化、交易成本变化，与本次询价结

果无关。车辆相关规费查询时间以询价基准日为准。

(十四) 询价报告书的使用范围

本询价报告书仅供委托方按照询价目的使用，未经本公司同意，不得向委托方和资产评估主管机关之外的单位和个人提供，未经委托方授权许可询价机构不得随意向他人提供或公开，询价报告书和附件具有同等法律效力。

本询价报告书一式肆份，具有同等法律效力。

(十五) 询价报告出具日

二〇二六年四月十四日

询价鉴定人员（签章）

任妮 魏林

询价审核人员（签章）

任妮

重庆市文轩机动车鉴定评估有限公司

二〇二六年四月十四日



814

车辆图片



渝 A5239X (左前)

渝 A5239X (右后)



渝 A5239X (轮圈)

渝 A5239X (中控)



渝 A5239X (仪表)

渝 A5239X (挡杆)

车辆图片



渝 A5239X (车 门)



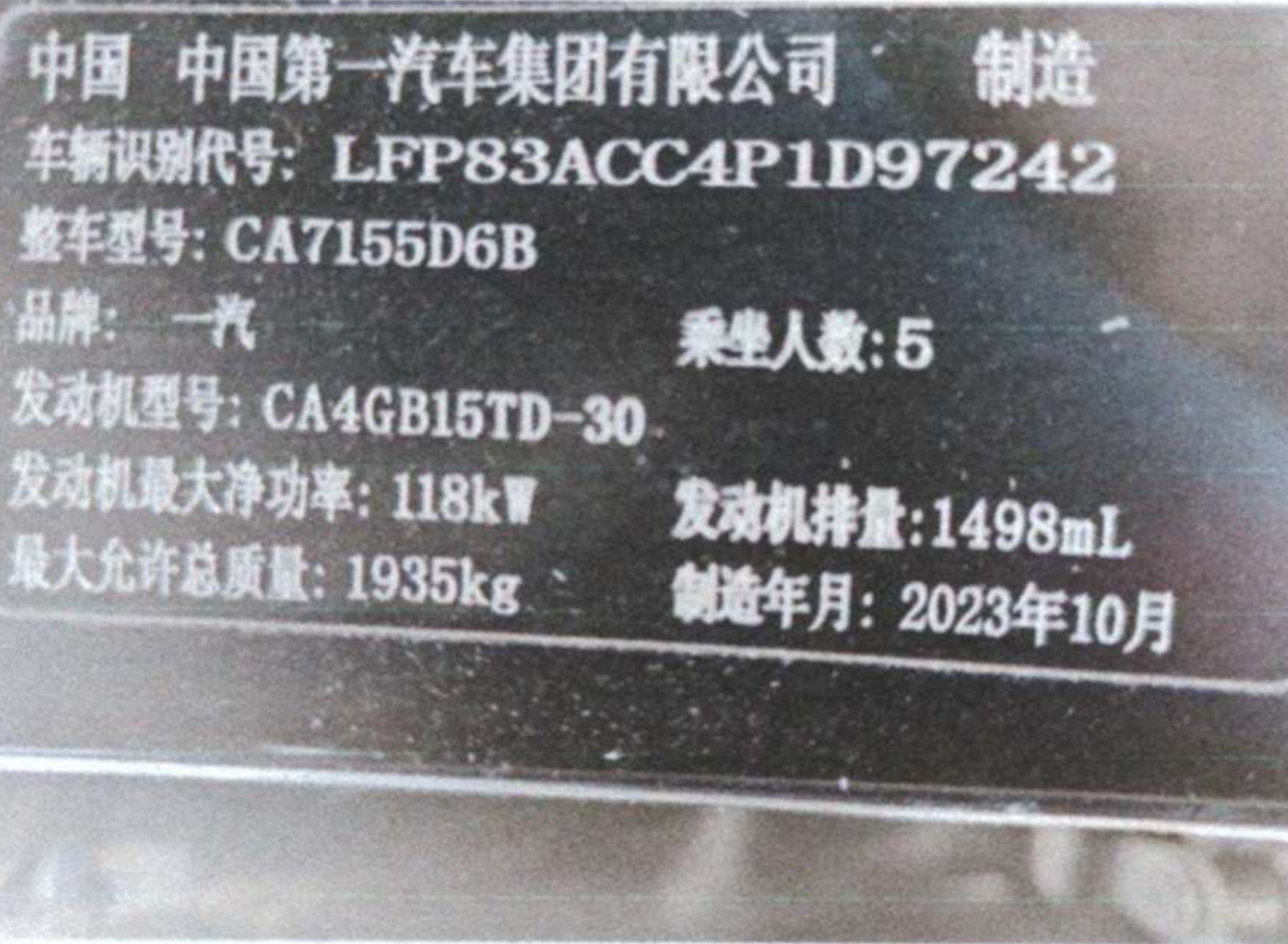
渝 A5239X (前 排)



渝 A5239X (后 排)



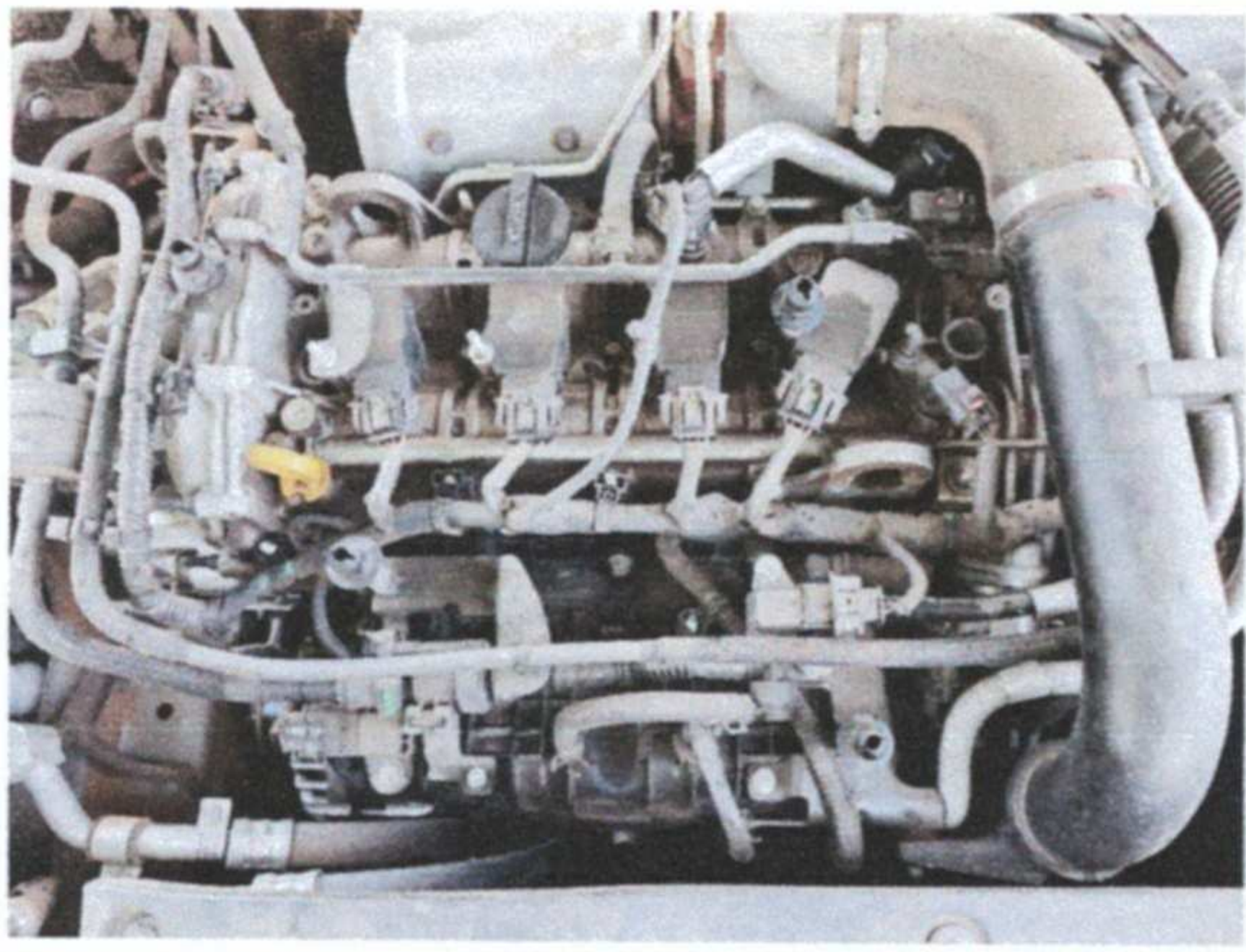
渝 A5239X (天 窗)



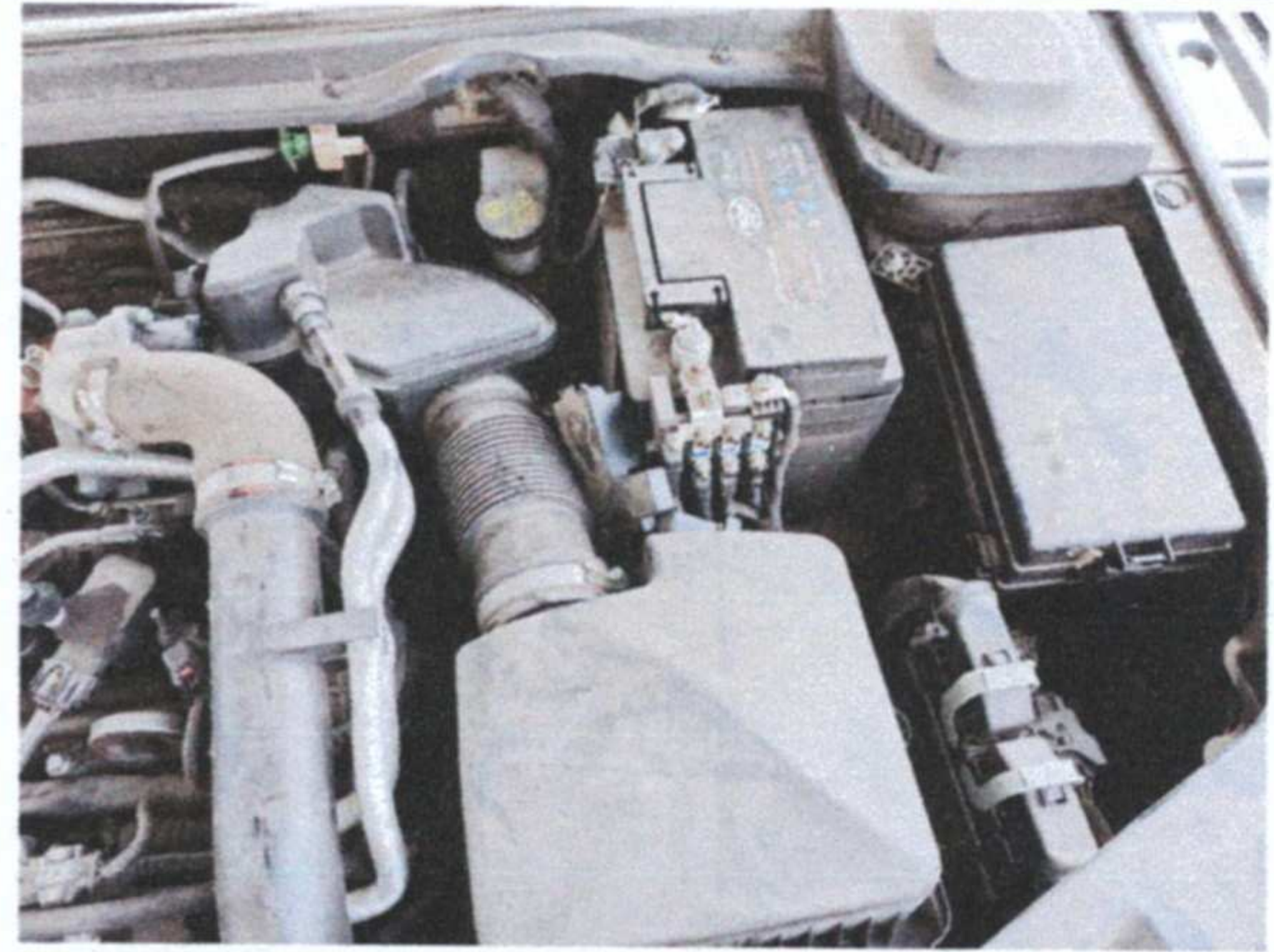
渝 A5239X (铭 牌)



渝 A5239X (发 动 机 舱)



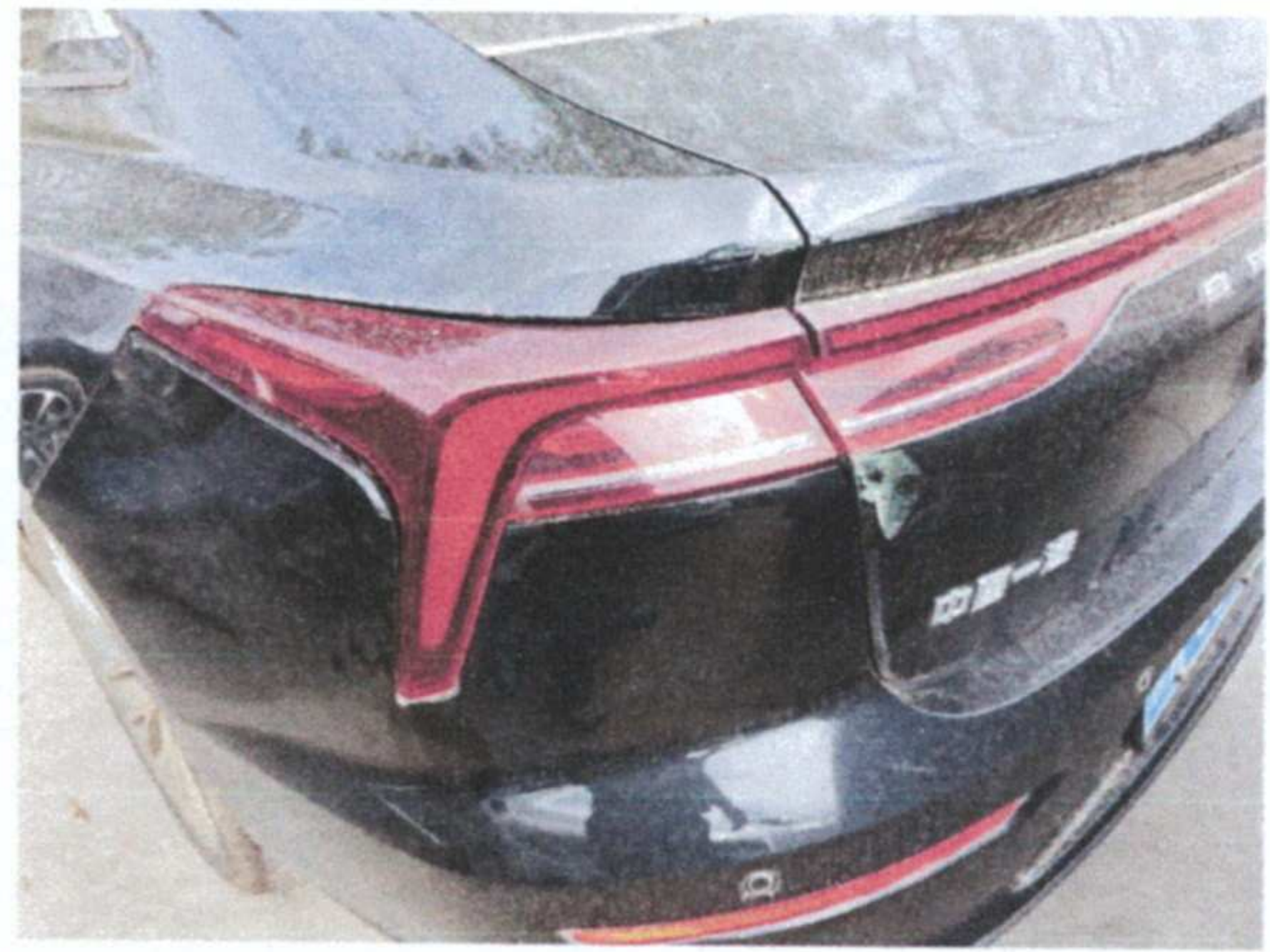
渝 A5239X



渝 A5239X



渝 A5239X



渝 A5239X



渝 A5239X



渝 A5239X

附 件

附件一：询价机构与执业人员资质

附件 1：鉴定机构营业执照

附件 2：鉴定评估人员资质证书

附件 1：鉴定机构营业执照



营业执照

(副本)

再次复印无效

统一社会信用代码
915002323557031431

扫描二维码，
了解更多登
记、备案、许
可、监管、承
诺信息。



登记机关
重庆市渝北区市场监督管理局
2025年04月15日

名称 重庆市文轩机动车鉴定评估有限公司

类型 有限责任公司(自然人投资或控股)

法定代表人 陈红

经营范围 一般项目：机动车鉴定评估；价格鉴证评估。（除依法须经批准的项目外，凭营业执照依法自主开展经营活动）

注册资本 叁拾万元整

成立日期 2015年09月17日

住所 重庆市渝北区龙溪街道金山路18号1幢16-7

副本号：1-1

国家企业信用信息公示系统网址：<http://www.gsxt.gov.cn>

市场主体应当于每年1月1日至6月30日通过国家市场监督管理总局监制
家企业信用信息公示系统报送公示年度报告

准予变更登记通知书

(武隆市监) 登记内变字[2019]第 042921 号

重庆市文轩二手车鉴定评估有限公司:

经审查,提交的重庆市文轩二手车鉴定评估有限公司 的名称变更(原名称:重庆市文轩二手车鉴定评估有限公司,变更后名称:重庆市文轩机动车鉴定评估有限公司)、住所变更、经营范围变更 登记申请,申请材料齐全,符合法定形式,我局决定准予变更登记。我局将于10日内通知你单位换领营业执照。

再次复印无效



2019年04月09日

提示:一、名称发生变更的,企业凭此通知书办理有关手续,登记机关不再出具企业名称变更登记证明。

二、按照《企业信息公示暂行条例》的有关规定,企业应当自下列信息形成之日起20个工作日内通过企业信用信息公示系统(网站:gsxt.cqgs.gov.cn)向社会公示:

- (一) 有限责任公司股东或者股份有限公司发起人认缴和实缴的出资额、出资时间、出资方式等信息;
- (二) 有限责任公司股东股权转让等股权变更信息;
- (三) 行政许可取得、变更、延续信息;
- (四) 知识产权出质登记信息;
- (五) 受到行政处罚的信息;
- (六) 其他依法应当公示的信息;