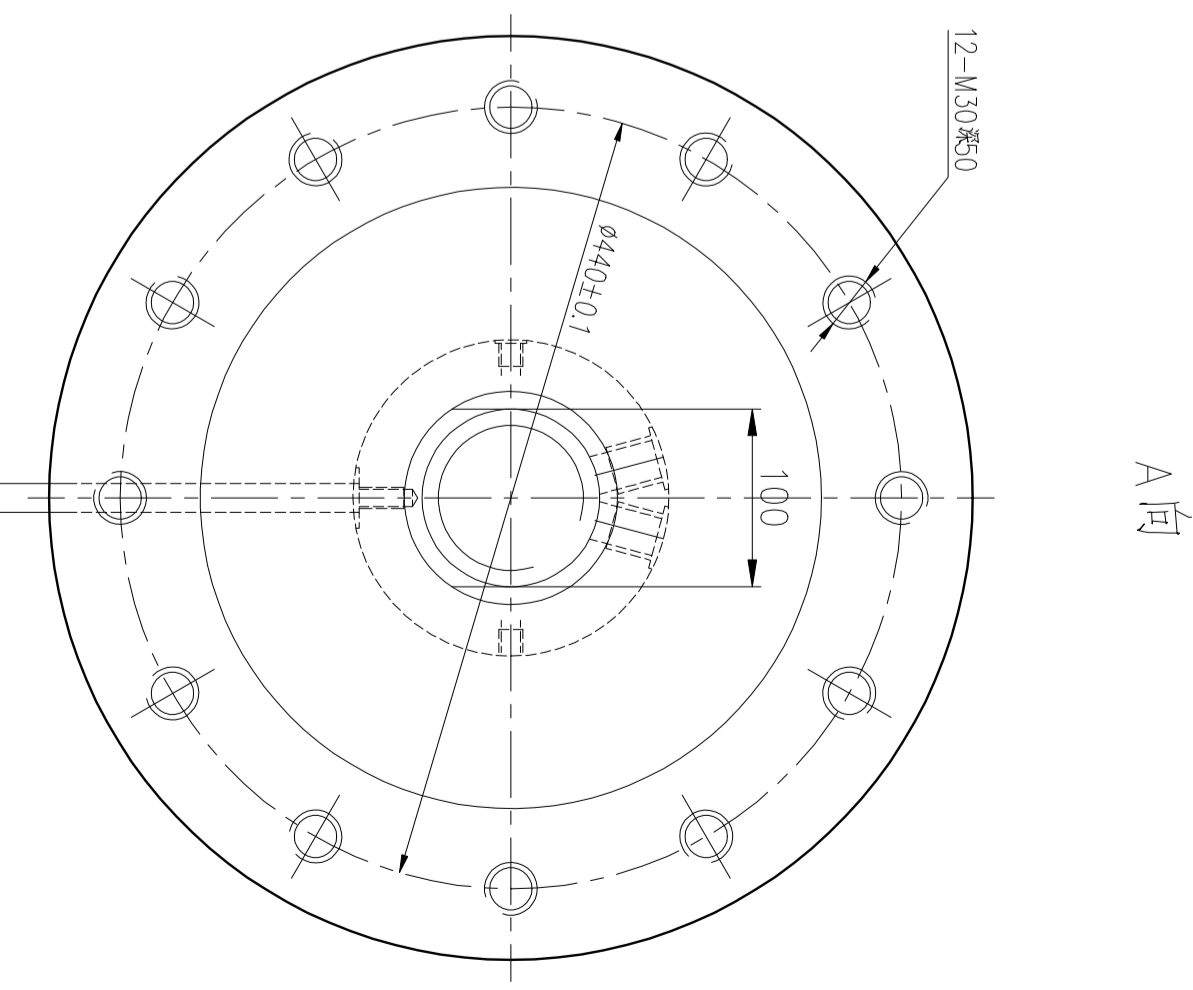
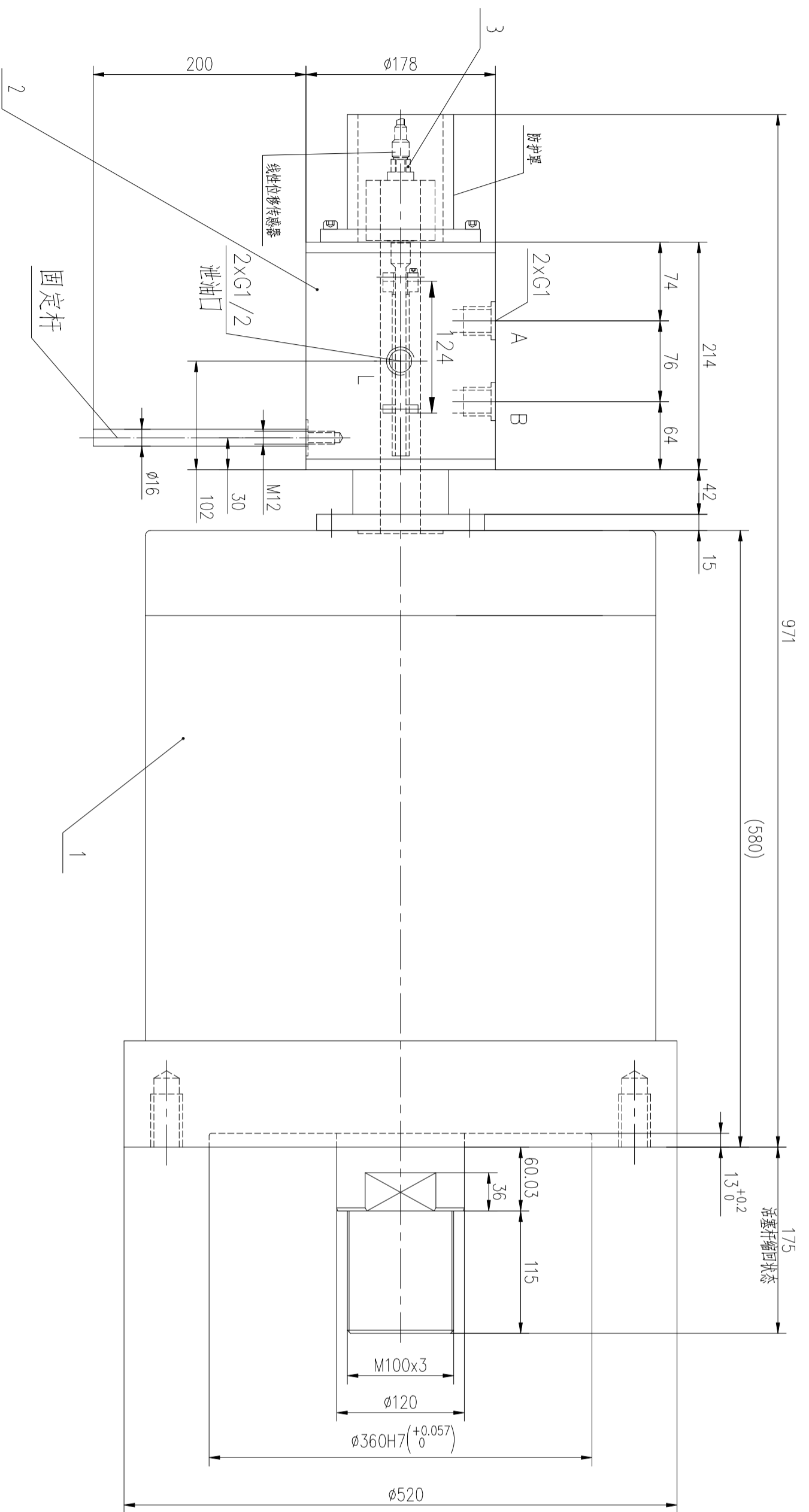


1:1.0 Z6N2914



技术要求

1. 本图为订货图，必须保证图示安装尺寸及技术参数，其内部尺寸及具体结构由制造厂自行确定，采用进口密封，液压缸带固定杆，设计需与旋转接头及位移传感器厂家沟通好，并保证其使用功能及安装尺寸。
2. 活塞杆材料的屈服极限不得小于850MPa，本油缸须进行动平衡试验，其平衡品质等级为G6.3。
3. 旋转接头选用GAT 型号为M80EX2-1，但旋转接头厂家需考虑MTS位移传感器能否安装。
4. 位移传感器采用MTS，型号为RHS-M-A-XXXXM-01-D581U401其中XXXXM为行程，具体量程由油缸厂确定。传感器应配插头，插头接线应采用螺钉接线方式，位移传感器采用PN接口。
5. 位移传感器其它附件如：磁环、非导磁垫片、非导磁螺钉等随MTS位移传感器一起供货。考虑传感器的拆卸方式并带拆卸工具。
6. 制造厂须返回具体结构总图(油缸及旋转给油器CAD图)，经订货方认可后方可制造。

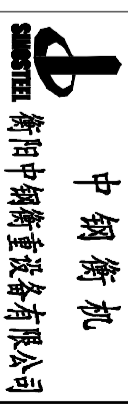
旋转液压缸技术参数表

缸径	420 mm
杆径	120 mm
行程	123.64 mm
额定压力	16 MPa
工作压力	12 MPa
试验压力	24 MPa
最大工作转速	277 r/min
试验标准	GB/T15622-2005
工作介质	矿物油

3	RHS-M-A-XXXXM-01-D581U401	位移传感器	1			MTS
2		旋转接头	1			GAT
1		涨缩缸	1			

涨缩缸订货图

设计	全波	2025.3	标准						
绘图	全波	2025.3	插图						
检查	陈新刚	2025.3	校对						
审核	徐旭晖	2025.3	批准						



部件

7162U92 0.1.1