

重庆市未成年人教育矫治所  
电力扩容工程


施工图

设计编号：2025-022-D0101

重庆国网实业发展有限公司

二零二五年三月

| 1  | 2  |                   | 3                     |    | 4  | 5  |    | 6  |    |
|----|----|-------------------|-----------------------|----|----|----|----|----|----|
| 序号 | 图号 | 图名                | 张数                    | 备注 | 序号 | 图号 | 图名 | 张数 | 备注 |
| A  | 01 | 2025-022-D0101-01 | 图纸目录                  | 1  |    | 40 |    |    |    |
|    | 02 | 2025-022-D0101-02 | 设计说明                  | 1  |    | 41 |    |    |    |
|    | 03 | 2025-022-D0101-03 | 10KV电气方案接线图           | 1  |    | 42 |    |    |    |
|    | 04 | 2025-022-D0101-04 | 10kV电缆线路平面示意图         | 1  |    | 43 |    |    |    |
|    | 05 | 2025-022-D0101-05 | 专配10kV电气一次接线图         | 1  |    | 44 |    |    |    |
| B  | 06 | 2025-022-D0101-06 | 专配0.4kV电气一次接线图        | 1  |    |    |    |    |    |
|    | 07 | 2025-022-D0101-07 | 专用配电房平面布置图            | 1  |    |    |    |    |    |
|    | 08 | 2025-022-D0101-08 | 专用配电房平面基础布置图          | 1  |    |    |    |    |    |
|    | 09 | 2025-022-D0101-09 | 专用配电房平面接地布置图          | 1  |    |    |    |    |    |
|    | 10 | 2025-022-D0101-10 | 10KV计量柜二次接线参考图        | 1  |    |    |    |    |    |
|    | 11 | 2025-022-D0101-11 | 专配10KV高压计量二次电流电压回路原理图 | 1  |    |    |    |    |    |
| C  | 12 | 2025-022-D0101-12 | 专配10KV高压计量二次电流电压回路接线图 | 1  |    |    |    |    |    |
|    | 13 | 2025-022-D0101-13 | 电能计量装置现场施工质量工艺要求      | 1  |    |    |    |    |    |
|    | 14 | 2025-022-D0101-14 | 0.4kV总路柜二次接线图(1)      | 1  |    |    |    |    |    |
|    | 15 | 2025-022-D0101-15 | 0.4kV总路柜二次接线图(2)      | 1  |    |    |    |    |    |
|    | 16 | 2025-022-D0101-16 | 0.4kV出线柜多回馈线二次接线参考图   | 1  |    |    |    |    |    |
|    | 17 | 2025-022-D0101-17 | 0.4KV无功补偿柜二次接线参考图     | 1  |    |    |    |    |    |
|    | 18 | 2025-022-D0101-18 | 变压器室风机控制系统接线参考图       | 1  |    |    |    |    |    |
| D  | 19 | 2025-022-D0101-19 | 2孔电缆排管埋地敷设大样图         | 1  |    |    |    |    |    |
|    | 20 | 2025-022-D0101-20 | 2孔电缆排管明敷大样图           | 1  |    |    |    |    |    |
|    | 21 | 2025-022-D0101-21 | 电缆穿线井大样图(2线)          | 1  |    |    |    |    |    |
|    | 22 | 2025-022-D0101-22 | 电缆管沟引水排水管剖面设计简图       | 1  |    |    |    |    |    |
|    | 23 | 2025-022-D0101-23 | 电缆标志桩、警示带、标示牌示意图      | 1  |    |    |    |    |    |
|    | 24 | 2025-022-D0101-24 | 专用配电房平面照明布置图          | 1  |    |    |    |    |    |
|    | 25 | 2025-022-D0101-25 | 设备材料表                 | 1  |    |    |    |    |    |
| E  | 26 |                   |                       |    |    |    |    |    |    |
|    | 27 |                   |                       |    |    |    |    |    |    |
|    | 28 |                   |                       |    |    |    |    |    |    |
|    | 29 |                   |                       |    |    |    |    |    |    |
|    | 30 |                   |                       |    |    |    |    |    |    |
|    | 31 |                   |                       |    |    |    |    |    |    |
|    | 32 |                   |                       |    |    |    |    |    |    |
| F  | 33 |                   |                       |    |    |    |    |    |    |
|    | 34 |                   |                       |    |    |    |    |    |    |
|    | 35 |                   |                       |    |    |    |    |    |    |
|    | 36 |                   |                       |    |    |    |    |    |    |
|    | 37 |                   |                       |    |    |    |    |    |    |
| 38 |    |                   |                       |    |    |    |    |    |    |
| 39 |    |                   |                       |    |    |    |    |    |    |

|  |     |     |    |                     |                   |          |  |
|--|-----|-----|----|---------------------|-------------------|----------|--|
|  重庆国网实业发展有限公司 |     |     |    | 重庆市未成年人教育矫治所电力扩容 工程 |                   | 施工图 设计阶段 |  |
| 批准   | 许自荣 | 设计  | 江洪 | 图纸目录                |                   |          |  |
| 审核   | 周庆勇 | 制图  |    |                     |                   |          |  |
| 校核   | 张晓星 | CAD |    |                     |                   |          |  |
| 日期   |     | 比例  |    | 图号                  | 2025-022-D0101-01 | 版次       |  |

# 设计说明

一、本册图纸供“重庆市未成年人教育矫治所电力增容工程”（重庆市渝北区回兴街道）使用。

二、设计依据：

1. 业主的设计委托。
2. 当地供电公司供电批复文件。
3. 根据现场查勘及用户提供的相关资料。
4. 《民用建筑电气设计标准》（GB51348-2019）
5. 《20kV及以下变电所设计标准》（GB50053-2013）
6. 《供配电系统设计规范》（GB 50052-2009）
7. 《低压配电设计规范》（GB 50054-2011）
8. 《电力装置的继电保护和自动装置设计规范》（GB50062-2008）
9. 《电力工程电缆设计标准》（GB 50217-2018）
10. 《交流电气装置的过电压保护和绝缘配合》（GB 50064-2014）
11. 《交流电气装置的接地设计规范》（GB 50065-2011）
12. 《建筑设计防火规范》（GB50016-2014）（2018年版）
13. 《声环境质量标准》（GB 3096-2008）
14. 《交流电力系统金属氧化物避雷器使用导则》DL/T 804-2002
15. 《配电网规划技术导则》（国家电网企管[2013]999号）。

三、工程概况

重庆市未成年人教育矫治所位于重庆市渝北区回兴街道，前期工程已建800kVA专用配电房1座，本次为增容工程，即在原有配电室内增容630kVA专用变压器1台，完善高低压接线，增容后配电房内总容量为1430kVA（1×800+1×630kVA）。

四、设计范围：

本工程电源点：维持原电源点不变，由110千伏食品城变电站10千伏品上线鳄鱼馆分支箱#3路接入供电，本期工程设计范围如下：

- 1、增容630kVA专用变压器1台，完善配电房内高低压接线。
- 2、更换原电源进线，拆除原进线电缆为ZB-YJV22-8.7/15kV-3×70，更换为型号为ZA-YJV22-8.7/15kV-3×120电缆，电缆长度约580米。
- 3、本次设计到专用配电房低压屏出现桩头为止。
- 4、产权分界：110千伏食品城变电站10千伏品上线鳄鱼馆分支箱#3路间隔开关与出线电缆连接螺栓处，电缆连接螺栓及以后产权属用电人，分界点电源侧产权属供电企业，分界点及负荷侧产权属客户。

五、计量点：（保持原计量点不变）

计量点1：计量装置装在配电房高压计量柜处，计量方式为高供高计，接线方式为三相三线，计量点电压 10kV，表计配置:0.015-0.075-6A智能表一只，精度等级:C级，表计电压:3\*100V，接线方式为三相三线，计量点电压 10kV。更换电压互感器变比为10000V/100V、准确度等级为0.2级；更换电流互感器变比为100/5A、准确度等级为0.2S；电价为学校教学用电（执行居民电价10kV），计量室电能表安装应采用透明观察窗，计量室应采取专用锁具封闭同时加装铅封螺钉及铅封锁。

用电信息采集终端安装方案: 配装Ⅲ型终端1台，终端装设于贸易结算电能表安装处，用于远程监控及电量数据采集。受电工程施工时，采集信号应同步建设、投运。

六、设备选型及保护配置：


- 1、变压器选干式630kVA/10kV，变压器配外壳、温控器、风机。
- 2、高压进出线设备利旧GZS1-12-开关柜；进出线开关选用VS1-12/630-25kA；
- 3、配电房低压设备采用GCS，进线开关用DW45-，出线开关用M1-

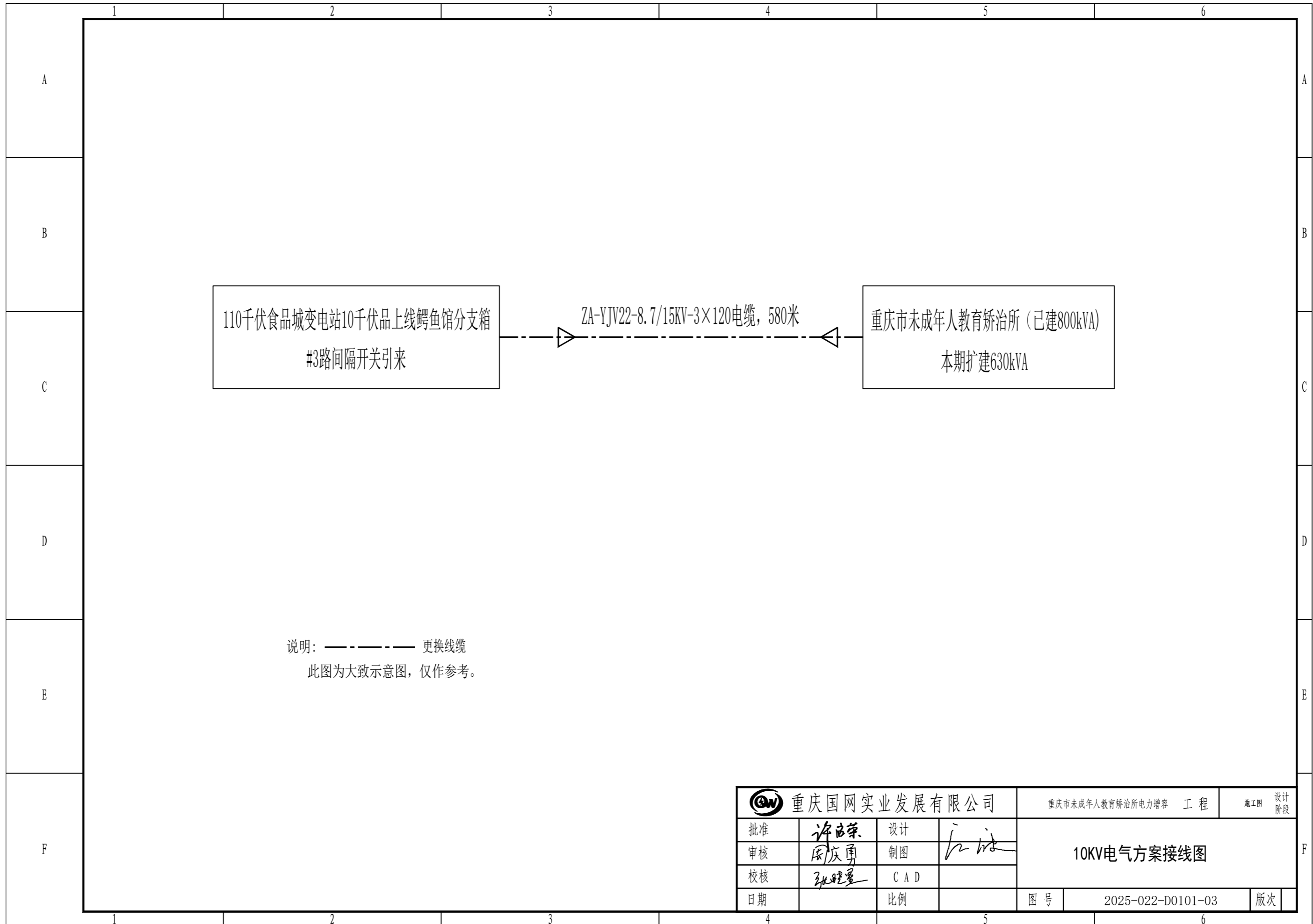
七、敷设要求：

高压电缆施工时应按有关规定、规范进行安装，本期工程外线部分利旧。

八、消防设施：

1. 电缆敷设满足防火要求；在进出口采用耐火材料封堵，电缆进出开关柜内外，需考虑防水封堵措施。
2. 电缆中间接头处在两侧电缆各约3米区段和该范围并列的其他电缆上缠绕自粘性防火包带或刷防火涂料；电缆终端头也须缠绕自粘性防火包带或刷防火涂料。该范围并列的其它电缆上缠绕自粘性防火包带。电缆通道内电缆支架、爬架、敷设用拉力环、爬梯、工作平台、护栏、篦子、接地极、地线等钢构件均采用预制标准件，并进行热镀锌防腐处理，所有电缆走向按照出线仓位顺序排列，电缆之间应保持一定的间距，不得重叠，尽可能少交叉，如需交叉，应在交叉处用防火隔板隔开。
3. 防火封堵，为有效防止电缆因短路或者外界电源造成电缆引燃或沿电缆延燃，应对电缆及其构筑物采取防火封堵分隔措施，防火墙两侧电缆涂刷防火涂料各1m。电缆穿越楼板，墙壁或盘柜孔洞以及管道两端时，应用防火堵料封堵，防火封堵材料应密实无气孔，封堵材料厚度不应小于100mm。
4. 电缆接头的表面阻燃处理，电缆接头应采用防火涂料进行表面阻燃处理，即在接头及其两侧2~3m和相邻电缆上绕包阻燃带或涂刷防火涂料，涂料总厚度应为0.9~1m。

|  |     |     |    |                     |                   |          |    |
|--|-----|-----|----|---------------------|-------------------|----------|----|
|  重庆国网实业发展有限公司 |     |     |    | 重庆市未成年人教育矫治所电力增容 工程 |                   | 施工图 设计阶段 |    |
| 批准   | 许志荣 | 设计  | 江峰 | 设计说明                |                   |          |    |
| 审核   | 周庆勇 | 制图  |    |                     |                   |          |    |
| 校核   | 张晓星 | CAD |    |                     |                   |          |    |
| 日期   |     | 比例  |    | 图号                  | 2025-022-D0101-02 |          | 版次 |




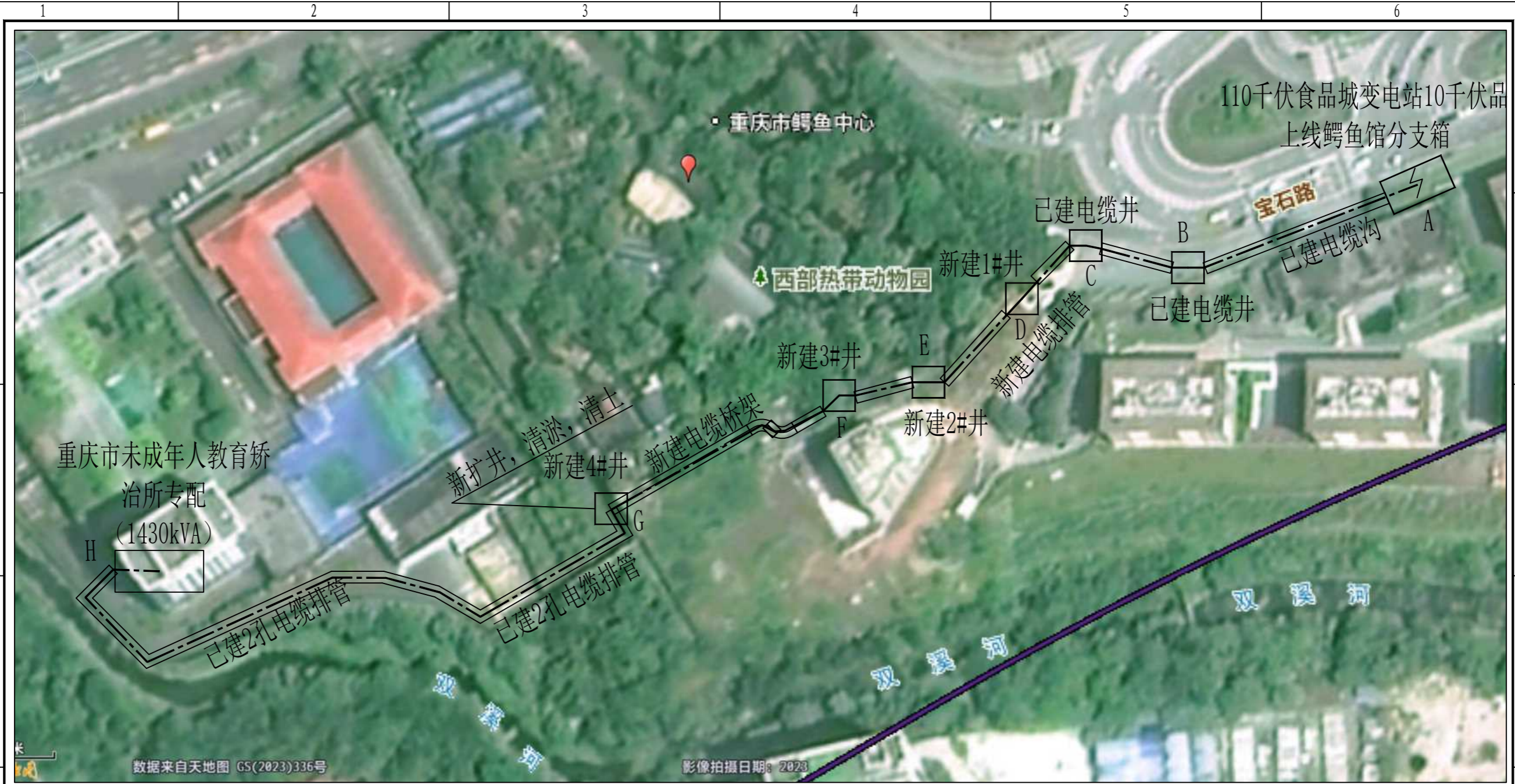
110千伏食品城变电站10千伏品上线鳄鱼馆分支箱  
#3路间隔开关引来

ZA-YJV22-8.7/15KV-3x120电缆, 580米

重庆市未成年人教育矫治所 (已建800kVA)  
本期扩建630kVA

说明: ----- 更换线缆  
此图大致示意图, 仅供参考。

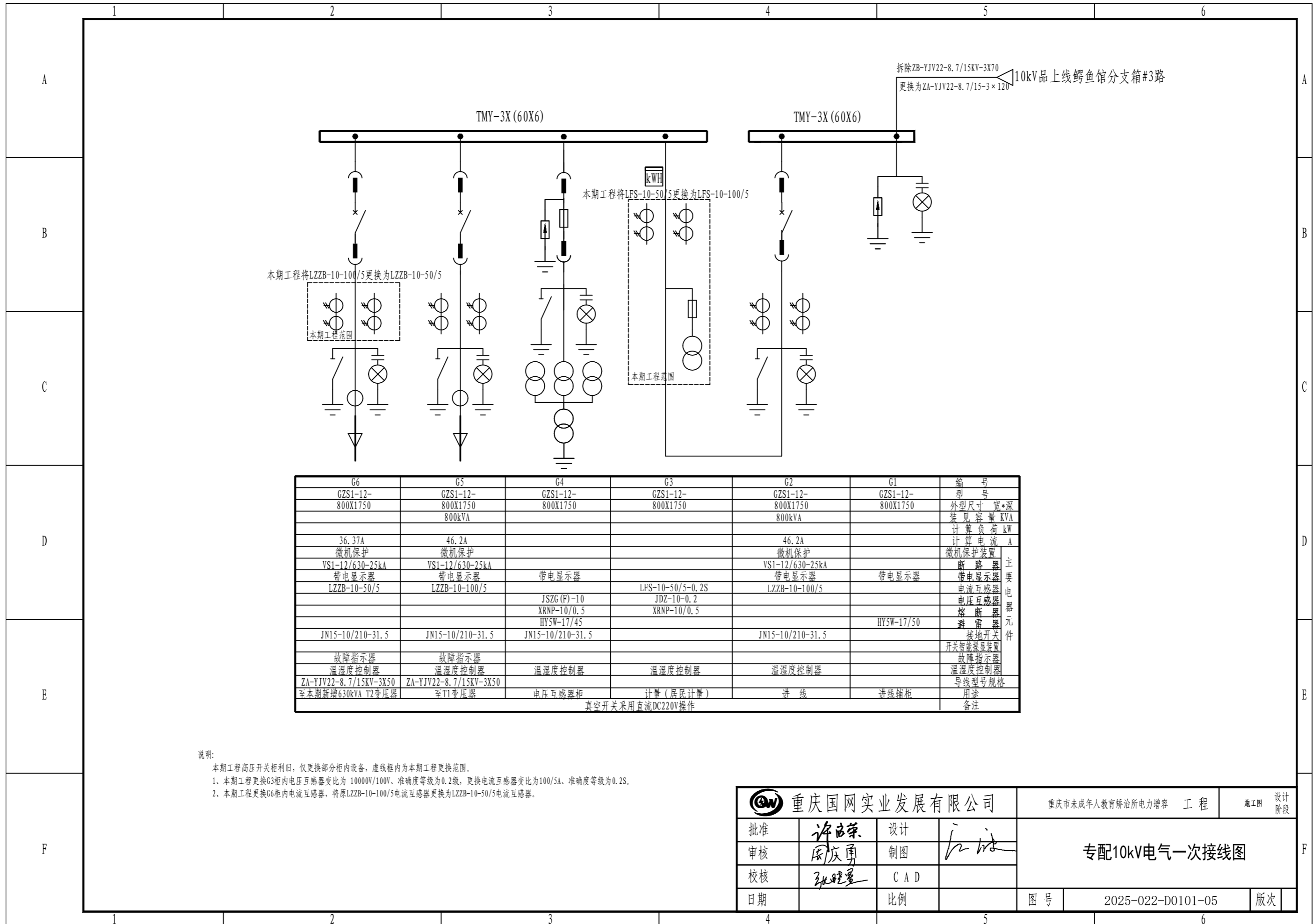
|  |     |     |    |                     |                   |          |  |
|--|-----|-----|----|---------------------|-------------------|----------|--|
|  重庆国网实业发展有限公司 |     |     |    | 重庆市未成年人教育矫治所电力扩容 工程 |                   | 施工图 设计阶段 |  |
| 批准   | 许自荣 | 设计  | 江洪 | 10KV电气方案接线图         |                   |          |  |
| 审核   | 周庆勇 | 制图  |    |                     |                   |          |  |
| 校核   | 张晓星 | CAD |    |                     |                   |          |  |
| 日期   |     | 比例  |    | 图号                  | 2025-022-D0101-03 | 版次       |  |



10kV电源专线说明:

- 1、本工程电源: 由110千伏食品城变电站10千伏品上线鳄鱼馆分支箱#3路接入供电(原电源不变), 本工程拆除原ZB-YJV22-8.7/15-3×70型电缆, 更换为ZA-YJV22-8.7/15-3×120型电缆经电缆沟、电缆桥架接入专用配电房G1柜, 电缆长度约580米。
- 2、本工程A-B, B-C处利用原电缆沟敷设电缆, C-D、D-E、E-F处新建2孔电缆排管120米(其中E-F处为明包封电缆排管), C-F段新建电缆检查井3座, F-G段沿墙安装300×200mm电缆桥架105米, G处需新建电缆井并清土清淤。
- 3、本工程备用线路部分余缆可放置于电缆线路的起点及终端处, 余缆的放置位置也可根据现场实际情况在满足国家规范规定的要求下适当调整位置。
- 4、电缆钢铠及其金属屏蔽层必须可靠接地, -6×60接地扁钢埋设深度不得小于0.8米, 工频接地电阻不得大于4Ω; 电缆进入箱变及环网柜位置处必须做严格的防火防水封堵。

|              |     |     |    |                     |                   |          |  |
|--------------|-----|-----|----|---------------------|-------------------|----------|--|
| 重庆国网实业发展有限公司 |     |     |    | 重庆市未成年人教育矫治所电力扩容 工程 |                   | 施工图 设计阶段 |  |
| 批准           | 许自荣 | 设计  | 江洪 | 10kV电缆线路平面示意图       |                   |          |  |
| 审核           | 周庆勇 | 制图  |    |                     |                   |          |  |
| 校核           | 张晓星 | CAD |    |                     |                   |          |  |
| 日期           |     | 比例  |    | 图号                  | 2025-022-D0101-04 | 版次       |  |



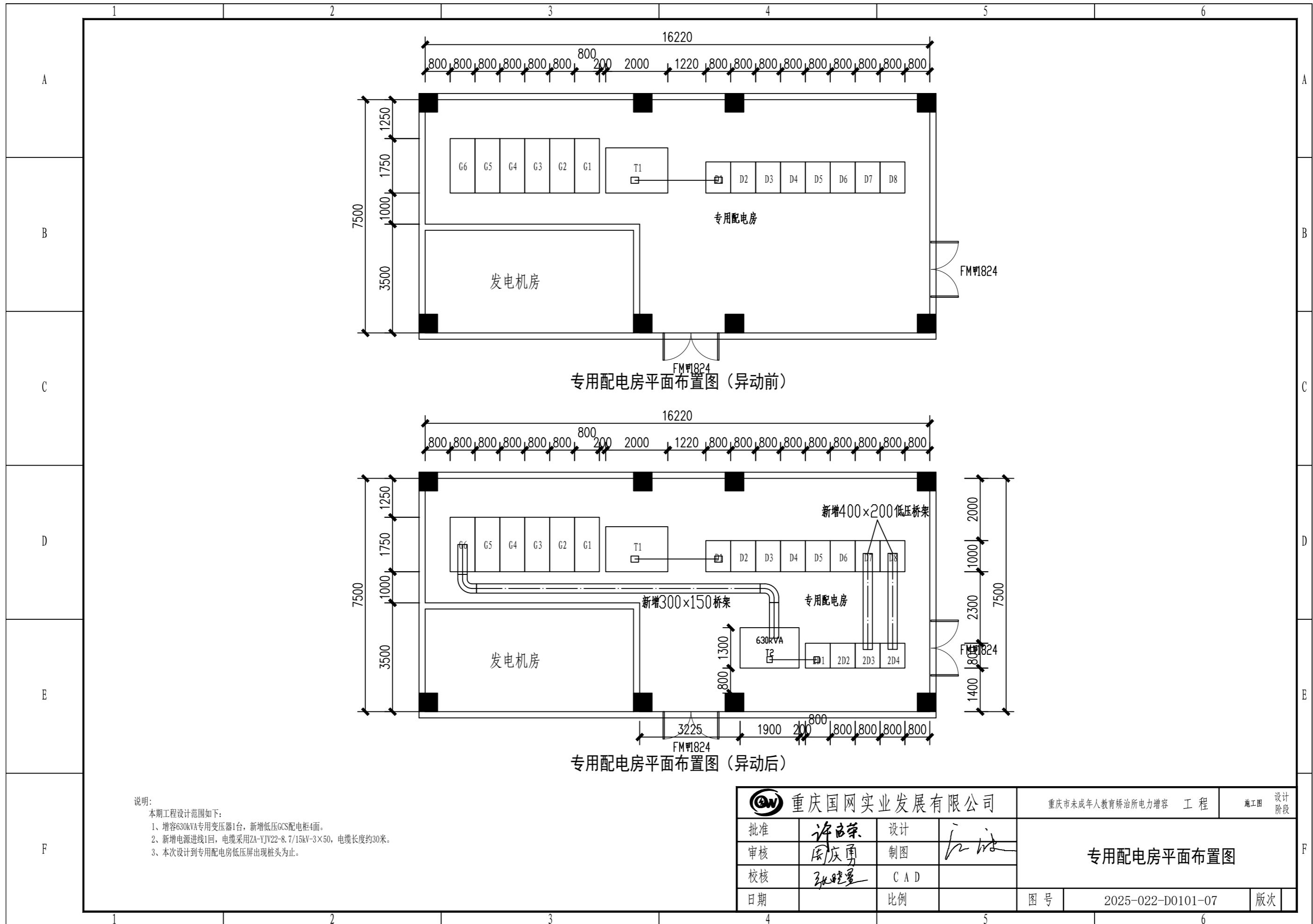
| G6                     | G5                     | G4               | G3               | G2               | G1               | 编 号             | 备 注         |
|------------------------|------------------------|------------------|------------------|------------------|------------------|-----------------|-------------|
| GZS1-12-800X1750       | GZS1-12-800X1750       | GZS1-12-800X1750 | GZS1-12-800X1750 | GZS1-12-800X1750 | GZS1-12-800X1750 | 型 号             |             |
|                        | 800kVA                 |                  |                  | 800kVA           |                  | 外型尺寸 宽*深        |             |
|                        |                        |                  |                  |                  |                  | 装 见 容 量 KVA     |             |
| 36.37A                 | 46.2A                  |                  |                  | 46.2A            |                  | 计 算 负 荷 kW      |             |
| 微机保护                   | 微机保护                   |                  |                  | 微机保护             |                  | 计 算 电 流 A       |             |
| VS1-12/630-25kA        | VS1-12/630-25kA        |                  |                  | VS1-12/630-25kA  |                  | 微 机 保 护 装 置     |             |
| 带电显示器                  | 带电显示器                  | 带电显示器            |                  | 带电显示器            | 带电显示器            | 断 路 器           | 主 要 电 器 元 件 |
| LZZB-10-50/5           | LZZB-10-100/5          |                  | LFS-10-50/5-0.2S | LZZB-10-100/5    |                  | 带 电 显 示 器       |             |
|                        |                        | JSZG(F)-10       | JDZ-10-0.2       |                  |                  | 电 流 互 感 器       |             |
|                        |                        | XRNP-10/0.5      | XRNP-10/0.5      |                  |                  | 电 压 互 感 器       |             |
|                        |                        | HYSW-17/45       |                  |                  | HYSW-17/50       | 熔 断 器           |             |
| JN15-10/210-31.5       | JN15-10/210-31.5       | JN15-10/210-31.5 |                  | JN15-10/210-31.5 |                  | 避 雷 器           |             |
|                        |                        |                  |                  |                  |                  | 接 地 开 关         |             |
| 故障指示器                  | 故障指示器                  |                  |                  |                  |                  | 开 关 智 能 操 纵 装 置 |             |
| 温湿度控制器                 | 温湿度控制器                 | 温湿度控制器           | 温湿度控制器           | 温湿度控制器           |                  | 故 障 指 示 器       |             |
| ZA-YJV22-8.7/15KV-3X50 | ZA-YJV22-8.7/15KV-3X50 |                  |                  |                  |                  | 温 湿 度 控 制 器     |             |
| 至本期新增630kVA T2变压器      | 至T1变压器                 | 电压互感器柜           | 计量(居民计量)         | 进 线              | 进线辅柜             | 导 线 型 号 规 格     |             |
|                        |                        |                  |                  |                  |                  | 用 途             |             |
|                        |                        |                  |                  |                  |                  | 备 注             |             |

真空开关采用直流DC220V操作

说明:  
 本期工程高压开关柜利旧,仅更换部分柜内设备,虚线框内为本期工程更换范围。  
 1、本期工程更换G3柜内电压互感器变比为10000V/100V、准确度等级为0.2级,更换电流互感器变比为100/5A、准确度等级为0.2S。  
 2、本期工程更换G6柜内电流互感器,将原LZZB-10-100/5电流互感器更换为LZZB-10-50/5电流互感器。

|              |     |     |    |                     |                   |     |      |
|--------------|-----|-----|----|---------------------|-------------------|-----|------|
| 重庆国网实业发展有限公司 |     |     |    | 重庆市未成年人教育矫治所电力扩容 工程 |                   | 施工图 | 设计阶段 |
| 批准           | 许自荣 | 设计  | 江洪 | 专配10kV电气一次接线图       |                   |     |      |
| 审核           | 周庆勇 | 制图  |    |                     |                   |     |      |
| 校核           | 张晓量 | CAD |    |                     |                   |     |      |
| 日期           |     | 比例  |    | 图号                  | 2025-022-D0101-05 | 版次  |      |





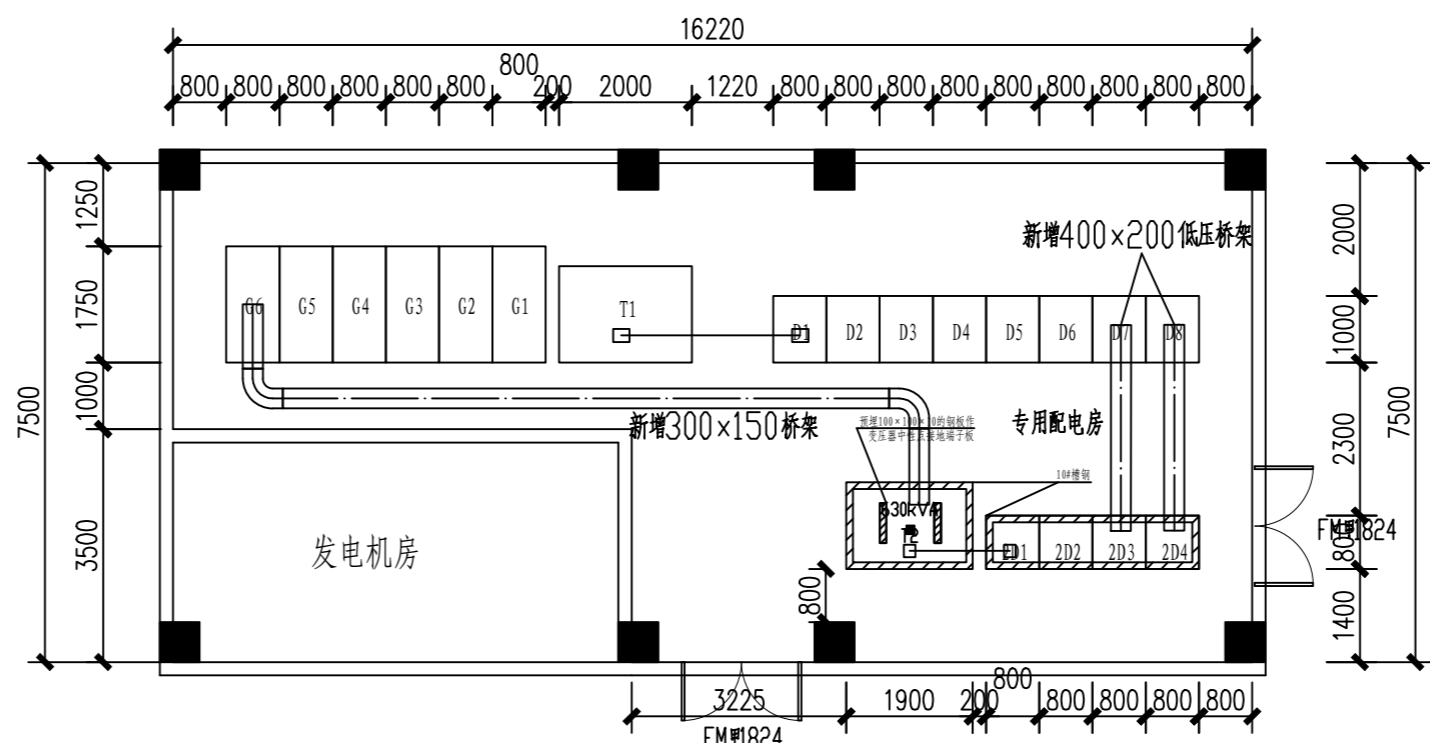
专用配电房平面布置图（异动前）

专用配电房平面布置图（异动后）

说明:

- 本期工程设计范围如下:  
 1、增容630kVA专用变压器1台,新增低压GCS配电柜4面。  
 2、新增电源进线1回,电缆采用ZA-YJV22-8.7/15kV-3×50,电缆长度约30米。  
 3、本次设计到专用配电房低压屏出现桩头为止。

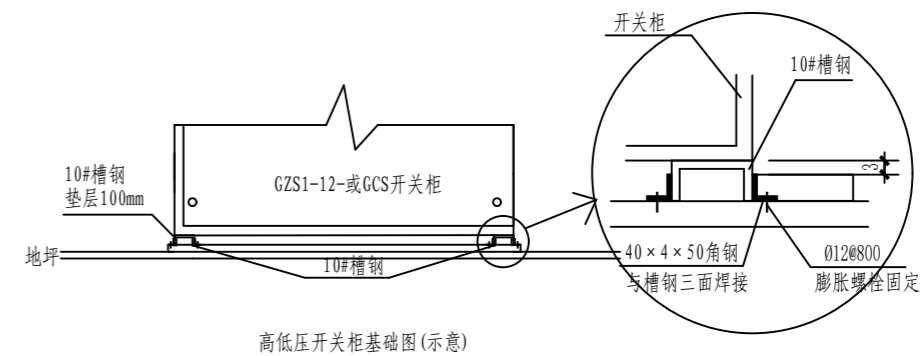
|              |     |     |    |                     |                   |     |      |
|--------------|-----|-----|----|---------------------|-------------------|-----|------|
| 重庆国网实业发展有限公司 |     |     |    | 重庆市未成年人教育矫治所电力增容 工程 |                   | 施工图 | 设计阶段 |
| 批准           | 许志荣 | 设计  | 江洪 | 专用配电房平面布置图          |                   |     |      |
| 审核           | 周庆勇 | 制图  |    |                     |                   |     |      |
| 校核           | 张晓量 | CAD |    |                     |                   |     |      |
| 日期           |     | 比例  |    | 图号                  | 2025-022-D0101-07 | 版次  |      |



专用配电房平面基础布置图

说明:

1. 配电装置室的地面应比屋内地面高出100mm,本期设备基础标高应与前期设备一致。
2. 配电装置室上部的土建伸缩缝,应有可靠的防渗水的措施。
3. 配电装置室内其他前期设施已完善,满足本期工程增容用电要求。

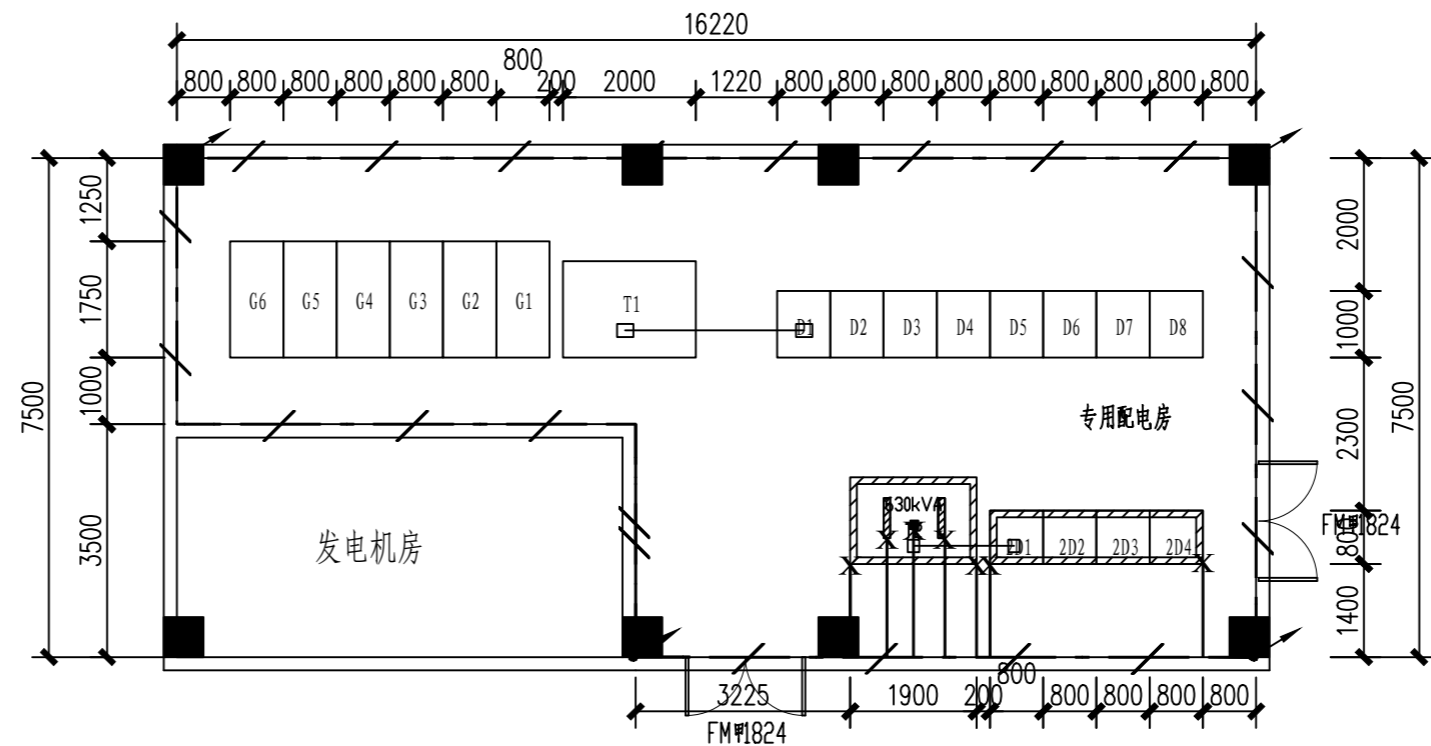


高低压开关柜基础图(示意)

主要设备材料表

| 名称       | 型号规格      | 单位 | 数量  | 备注              |
|----------|-----------|----|-----|-----------------|
| 热镀锌槽钢    | 10#       | 米  | 30  |                 |
| 热镀锌角钢    | L40×4×50  | 块  | 20  | 槽钢基础固定用 约20.6kg |
| 膨胀螺栓     | φ12@800   | 颗  | 20  | 槽钢基础固定用         |
| 10kV电缆桥架 | 300×150mm | 米  | 30  |                 |
| 其余安装钢材   | 桥架安装支架等   | t  | 0.5 |                 |

|              |     |     |    |                     |                   |     |      |
|--------------|-----|-----|----|---------------------|-------------------|-----|------|
| 重庆国网实业发展有限公司 |     |     |    | 重庆市未成年人教育矫治所电力增容 工程 |                   | 施工图 | 设计阶段 |
| 批准           | 许自荣 | 设计  | 江洪 | 专用配电房平面基础布置图        |                   |     |      |
| 审核           | 周庆勇 | 制图  |    |                     |                   |     |      |
| 校核           | 张晓量 | CAD |    |                     |                   |     |      |
| 日期           |     | 比例  |    | 图号                  | 2025-022-D0101-08 | 版次  |      |



专用配电房平面基础布置图

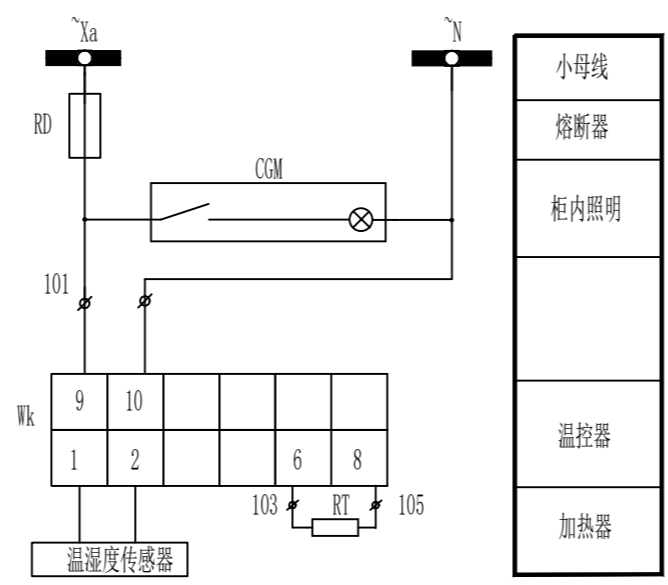
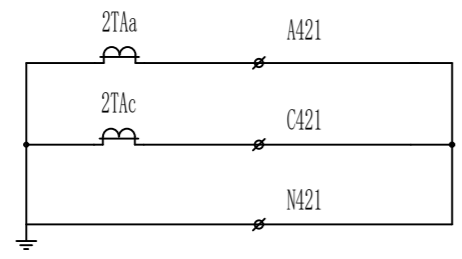
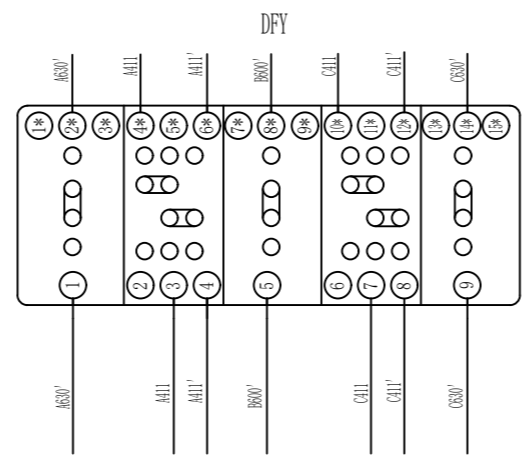
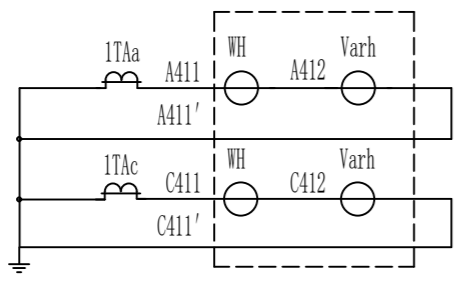
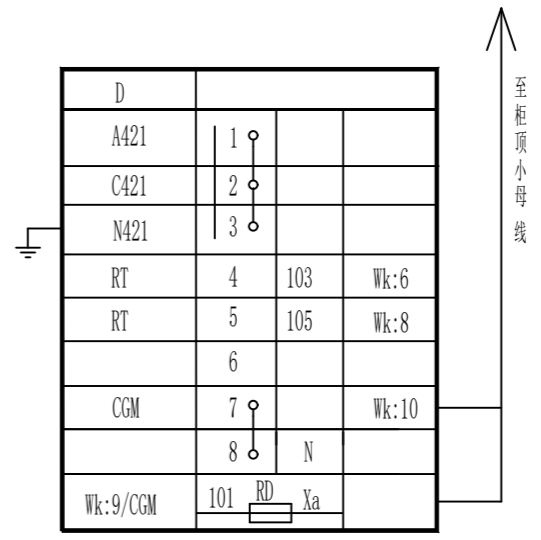
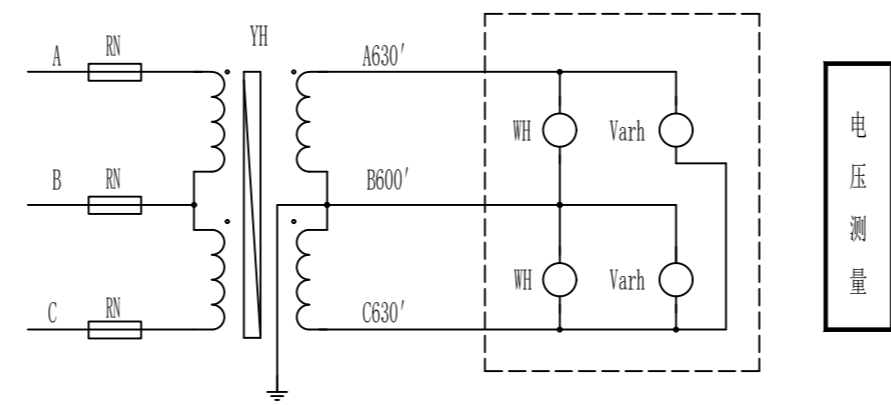
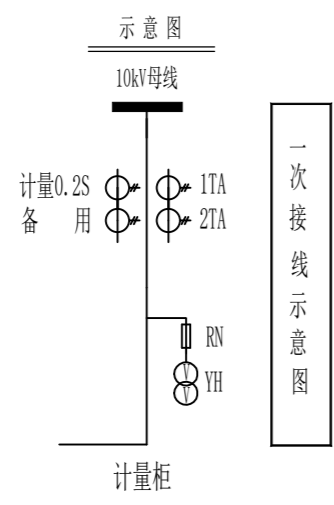
图例:

- X** 设备基础接地引出点
- 室内沿墙敷设接地线
- 柱面预留接地板
- ┌ 接地螺栓
- ↗ 室内接地引出点, 由建设单位在其他项目中引入大楼主接地网

主要设备材料表

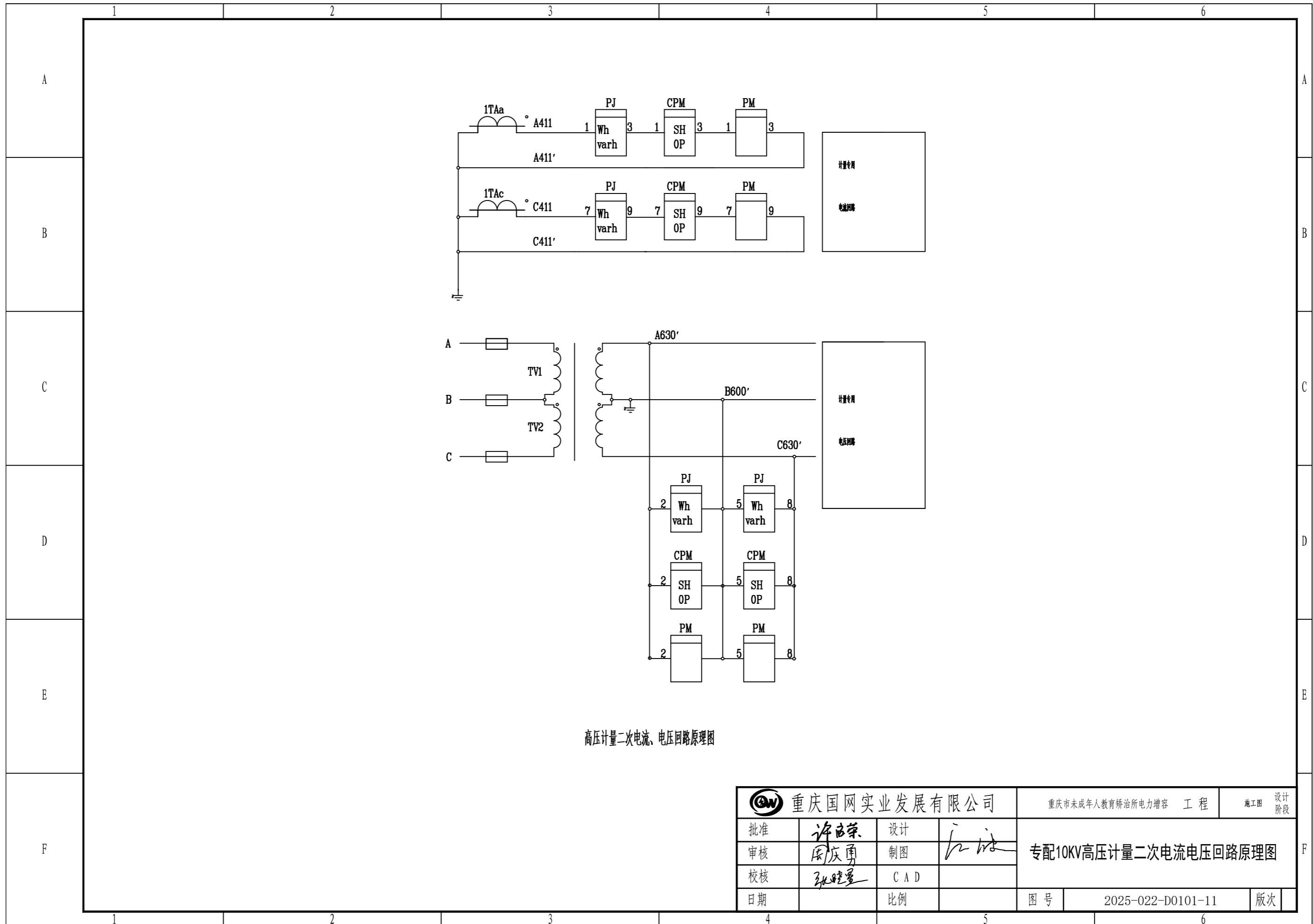
| 名称      | 型号规格       | 单位 | 数量 | 图例    | 备注   |
|---------|------------|----|----|-------|------|
| 接地扁钢    | -60×6 热镀锌  | 米  | 40 | ----- |      |
| 接地螺栓    | 热镀锌 M16×30 | 颗  | 10 | ┌     |      |
| 柱面预留接地板 |            | 块  |    | ■     | 土建预留 |

|              |     |     |    |                     |                   |     |      |
|--------------|-----|-----|----|---------------------|-------------------|-----|------|
| 重庆国网实业发展有限公司 |     |     |    | 重庆市未成年人教育矫治所电力扩容 工程 |                   | 施工图 | 设计阶段 |
| 批准           | 许自荣 | 设计  | 江洪 | <b>专用配电房平面接地布置图</b> |                   |     |      |
| 审核           | 周庆勇 | 制图  |    |                     |                   |     |      |
| 校核           | 张晓星 | CAD |    |                     |                   |     |      |
| 日期           |     | 比例  |    | 图号                  | 2025-022-D0101-09 | 版次  |      |



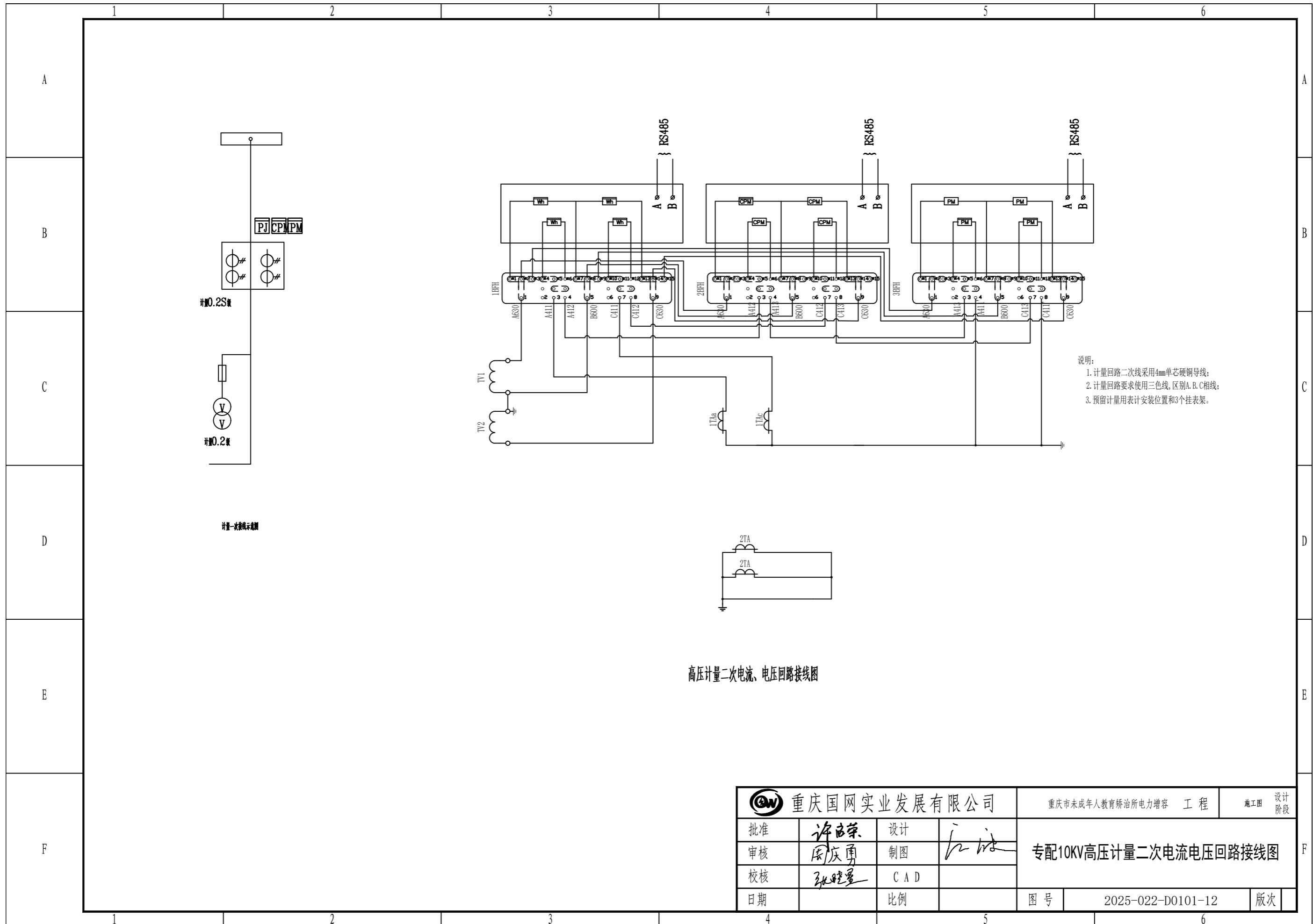
| 序号 | 代号       | 名称    | 型号规格          | 数量 | 备注         |
|----|----------|-------|---------------|----|------------|
| 10 |          |       |               |    |            |
| 9  | RT       | 加热器   | JRD-150W 220V | 1  |            |
| 8  | Wk       | 温控器   | DT0302        | 1  |            |
| 7  | RD       | 熔断器   | RT18-20/6A    | 1  |            |
| 6  |          | 接线合   | DFY16         | 1  |            |
| 5  |          | 挂表架   | L=270mm       | 2  |            |
| 4  | CGM      | 照明灯   | CGM-6 220V    | 1  | 配E27-40W灯泡 |
| 3  | 1TA, 2TA | 电流互感器 | 参数变比见一次接线图    | 2  | 送计量中心校验    |
| 2  | RN       | 熔断器   | XRNP-10/0.5   | 3  |            |
| 1  | YH       | 电压互感器 | JDZ-10-0.2    | 2  | 送计量中心校验    |

|              |     |     |    |                     |                   |          |  |
|--------------|-----|-----|----|---------------------|-------------------|----------|--|
| 重庆国网实业发展有限公司 |     |     |    | 重庆市未成年人教育矫治所电力扩容 工程 |                   | 施工图 设计阶段 |  |
| 批准           | 许自荣 | 设计  | 江洪 | 10KV计量柜二次接线参考图      |                   |          |  |
| 审核           | 周庆勇 | 制图  |    |                     |                   |          |  |
| 校核           | 张晓量 | CAD |    |                     |                   |          |  |
| 日期           |     | 比例  |    | 图号                  | 2025-022-D0101-10 | 版次       |  |



高压计量二次电流、电压回路原理图

|              |     |     |    |                       |                   |          |  |
|--------------|-----|-----|----|-----------------------|-------------------|----------|--|
| 重庆国网实业发展有限公司 |     |     |    | 重庆市未成年人教育矫治所电力扩容 工程   |                   | 施工图 设计阶段 |  |
| 批准           | 许自荣 | 设计  | 江洪 | 专配10KV高压计量二次电流电压回路原理图 |                   |          |  |
| 审核           | 周庆勇 | 制图  |    |                       |                   |          |  |
| 校核           | 张晓军 | CAD |    |                       |                   |          |  |
| 日期           |     | 比例  |    | 图号                    | 2025-022-D0101-11 | 版次       |  |



|              |     |     |    |                       |                   |          |  |
|--------------|-----|-----|----|-----------------------|-------------------|----------|--|
| 重庆国网实业发展有限公司 |     |     |    | 重庆市未成年人教育矫治所电力扩容 工程   |                   | 施工图 设计阶段 |  |
| 批准           | 许自荣 | 设计  | 江洪 | 专配10KV高压计量二次电流电压回路接线图 |                   |          |  |
| 审核           | 周庆勇 | 制图  |    |                       |                   |          |  |
| 校核           | 张晓星 | CAD |    |                       |                   |          |  |
| 日期           |     | 比例  |    | 图号                    | 2025-022-D0101-12 | 版次       |  |

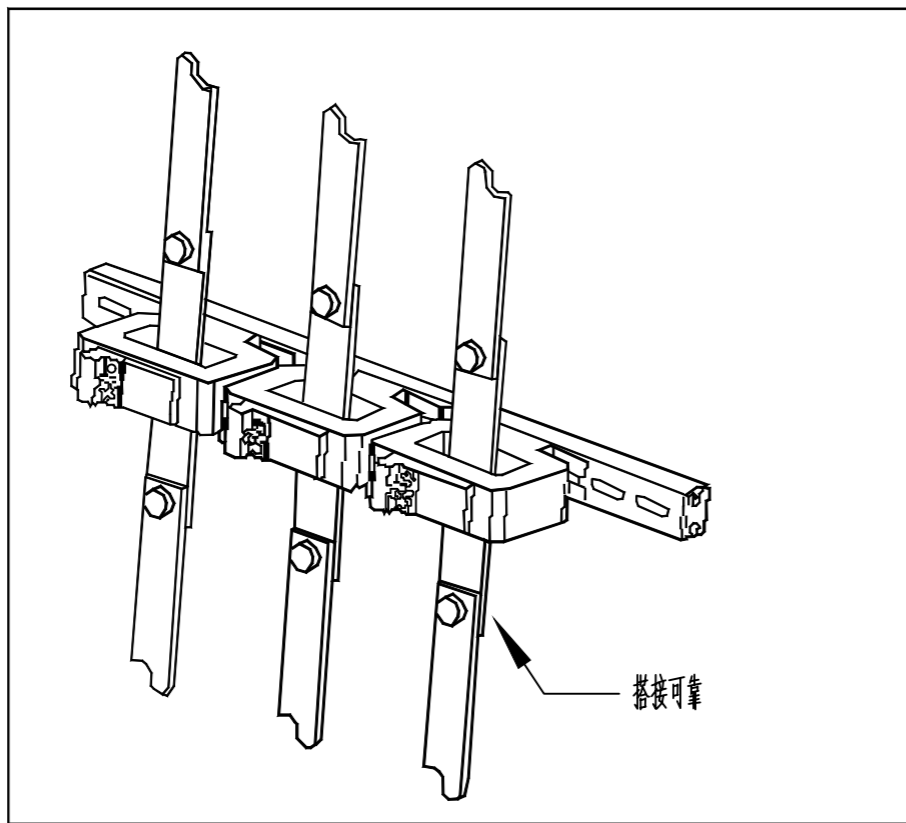


图1 低压穿心式电流互感器安装图

互感器的安装应满足以下要求：

- 1、计量用电压互感器应接在电流互感器电源侧，互感器二次接线端子应具有防窃电功能；
- 2、电能计量专用电压、电流互感器或专用二次绕组及其二次回路不得接入与电能计量无关的设备；电流二次回路：接入电能表、采集终端电流线圈。电压二次回路：变电站侧母线公用PT，单母线或双母线分段。变电站专用计量PT二次接入快速空气开关。客户侧：35千伏及以上接入快速空气开关，10千伏及以下不接入辅助接点、熔断器、快速空气开关等设备。
- 3、互感器安装位置应便于检查及更换，空间距离、安全距离满足要求。安装应平整牢固，一次接线应电气连接可靠、接触良好，铭牌应便于观察；
- 4、互感器用螺栓应配有平垫圈和弹簧垫圈，固定在支架上，并能紧固螺栓；
- 5、母排式电流互感器专用支架固定在母排上，穿心式电流互感器应用螺栓安装在固定底板上，穿心导线宜采用搭接式安装，如图1所示，导线搭接应满足GB 50149-2010相关要求，安装底板应满足Q/GDW 572中相应互感器外形尺寸的配合要求，不得使用扎带、导线等材料缠绕、悬挂互感器；
- 6、三相组合互感器电流互感器一次绕组P1端接电源侧，不得反接；
- 7、安装在计量柜（箱）外的互感器一次侧金属裸露部分应加装绝缘防护罩。

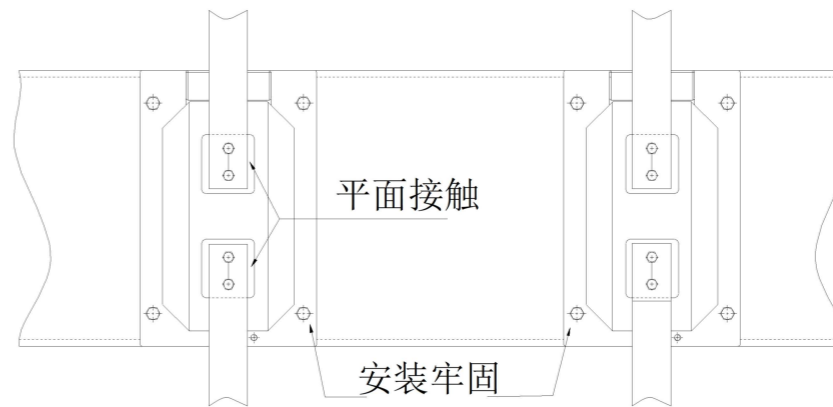


图2 高压电流互感器安装示意图

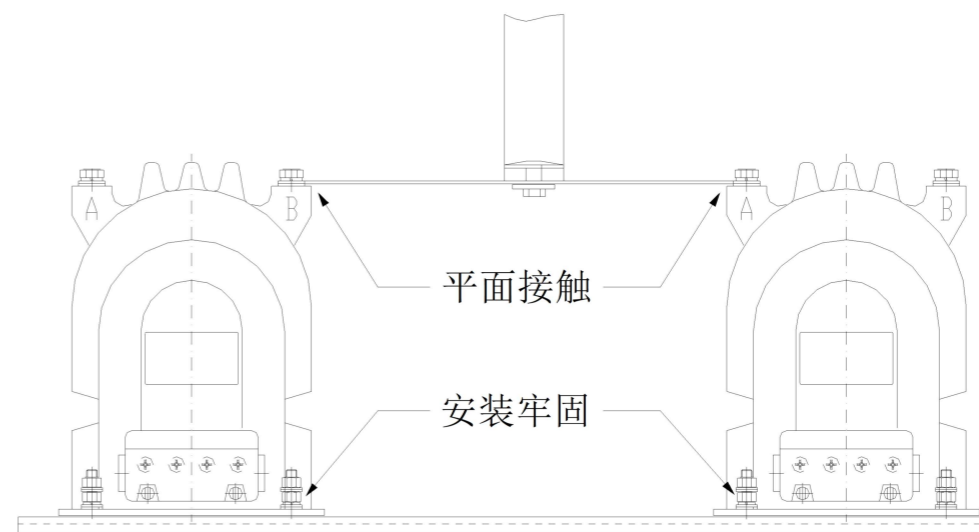
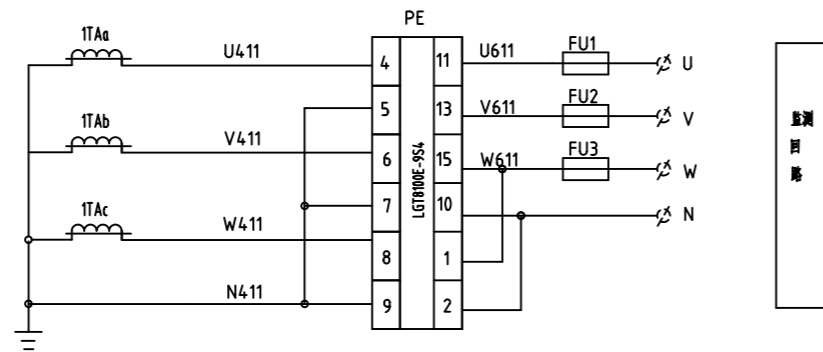
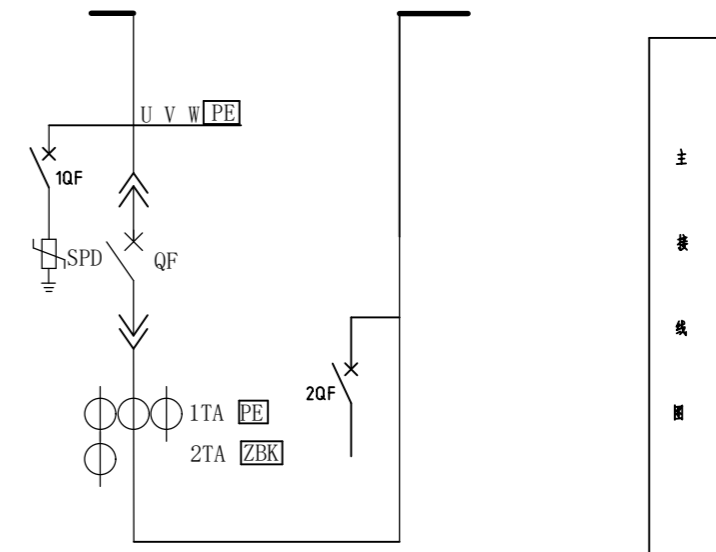


图3 电压互感器安装、连接示意图

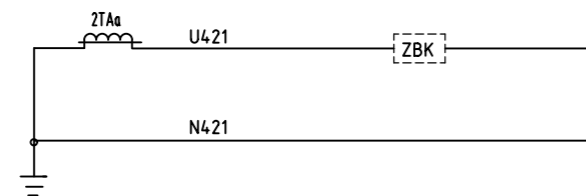
|              |     |     |    |                     |                   |          |  |
|--------------|-----|-----|----|---------------------|-------------------|----------|--|
| 重庆国网实业发展有限公司 |     |     |    | 重庆市未成年人教育矫治所电力扩容 工程 |                   | 施工图 设计阶段 |  |
| 批准           | 许自荣 | 设计  | 江洪 | 电能计量装置现场施工质量工艺要求    |                   |          |  |
| 审核           | 周庆勇 | 制图  |    |                     |                   |          |  |
| 校核           | 张晓星 | CAD |    |                     |                   |          |  |
| 日期           |     | 比例  |    | 图号                  | 2025-022-D0101-13 | 版次       |  |



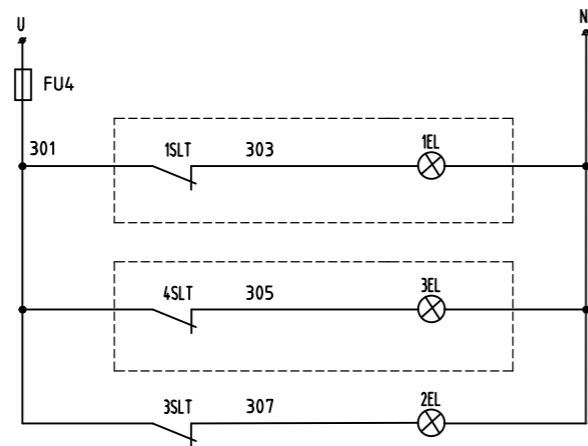
监测回路



主接线图



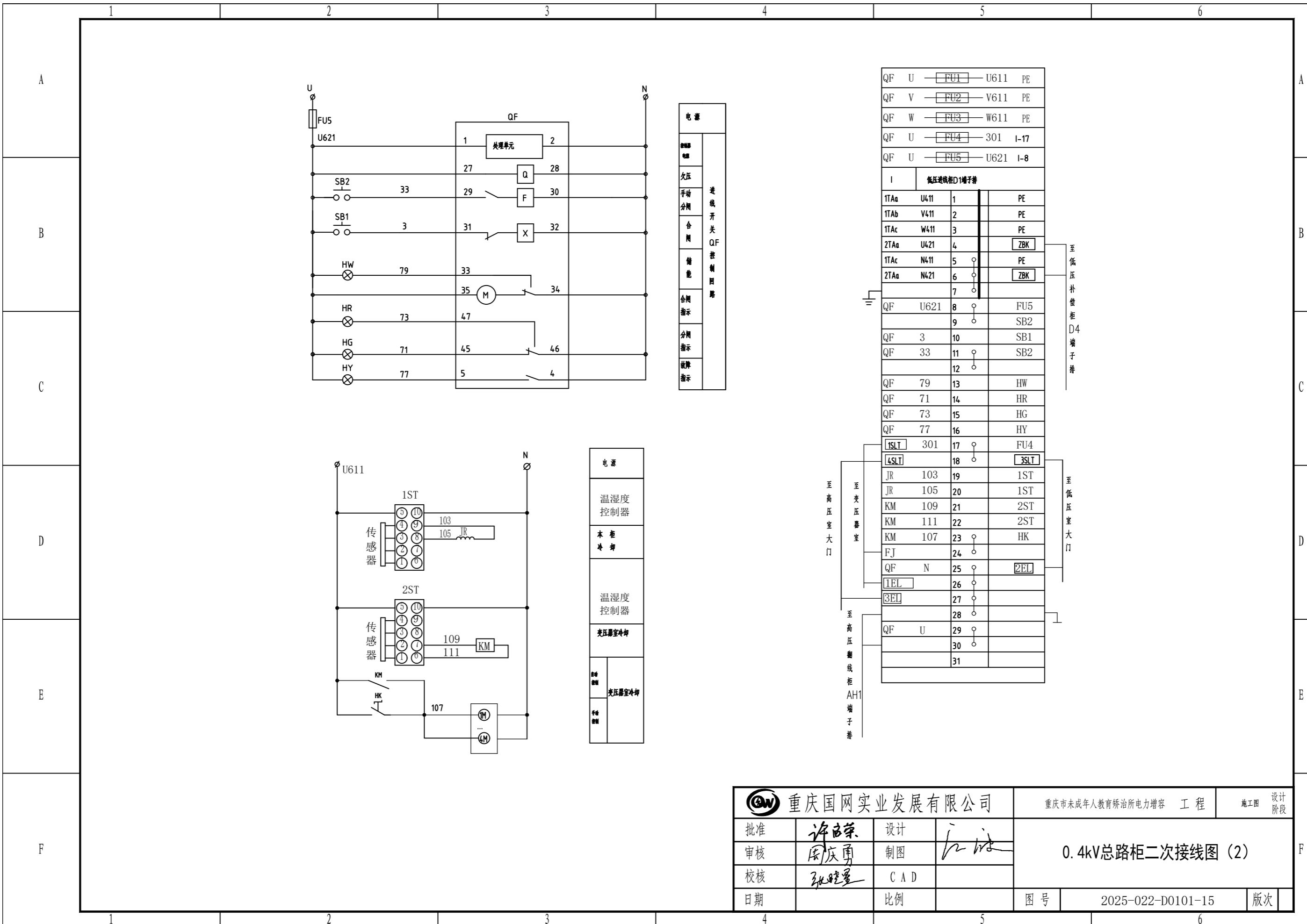
补偿电  
流采样



电源  
熔断器  
变压器室照明  
高压室照明  
低压室照明

| 序号 | 符号          | 名称    | 规格及型号                                 | 单位 | 数量 | 备注 |
|----|-------------|-------|---------------------------------------|----|----|----|
| 10 | QF          | 断路器   | GDW1-2000M/3 In= A 电动操作AC220V 参见一次接线图 | 只  | 1  |    |
| 9  | 1-2TA       | 电流互感器 | CZ-0.66 * /5 0.5级 参数详见一次接线图           | 只  | 4  |    |
| 8  | PE          | 多功能表  | - /5 0-450V AC220V                    | 台  | 1  |    |
| 7  | 2QF         | 微型断路器 | DZ47-32/3 C25A                        | 台  | 1  |    |
| 6  | 1QF         | 微型断路器 | DZ185-100/4P                          | 台  | 1  |    |
| 5  | SPD         | 保护器   | WD1-100KA                             | 只  | 1  |    |
| 4  | HR+HG+HW+HY | 按钮/旋钮 | AD11-22/41-8GZ 红+绿+白+黄                | 只  | 4  |    |
| 3  | SB1-2, HK   | 指示灯   | LA38-11-203 红+绿+黑                     | 只  | 3  |    |
| 2  | 1-2ST       | 温控    | ZWS-1W1S (带风机)                        | 只  | 2  |    |
| 1  | KM          | 接触器   | CJX2-10A AC220V                       | 只  | 1  |    |

|              |     |     |    |                     |                   |          |  |
|--------------|-----|-----|----|---------------------|-------------------|----------|--|
| 重庆国网实业发展有限公司 |     |     |    | 重庆市未成年人教育矫治所电力扩容 工程 |                   | 施工图 设计阶段 |  |
| 批准           | 许自荣 | 设计  | 江洪 | 0.4kV总路柜二次接线图 (1)   |                   |          |  |
| 审核           | 周庆勇 | 制图  |    |                     |                   |          |  |
| 校核           | 张晓星 | CAD |    |                     |                   |          |  |
| 日期           |     | 比例  |    | 图号                  | 2025-022-D0101-14 | 版次       |  |



| 电源   |              |
|------|--------------|
| 欠压   | 进线开关 QF 控制回路 |
| 手动分闸 |              |
| 合闸   |              |
| 储能   |              |
| 合闸指示 |              |
| 分闸指示 |              |
| 故障指示 |              |

| 电源     |        |
|--------|--------|
| 温湿度控制器 | 本柜冷却   |
| 温湿度控制器 |        |
| 变压器室冷却 | 变压器室冷却 |
| 变压器室冷却 |        |

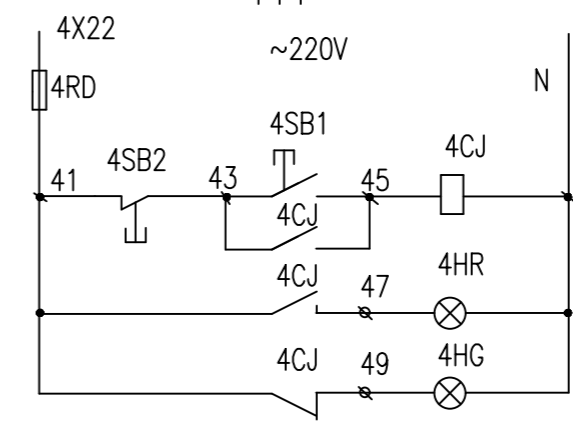
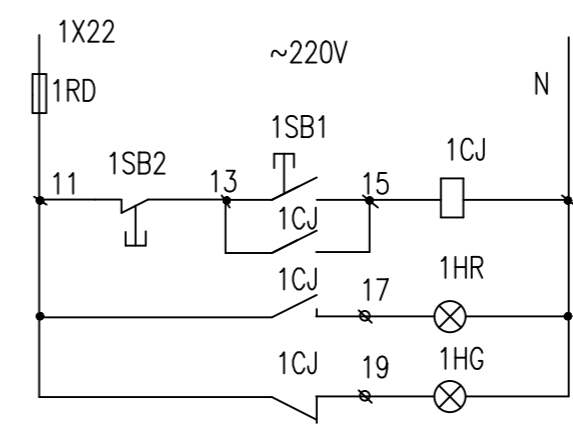
| QF U         | FU1  | U611 | PE     |
|--------------|------|------|--------|
| QF V         | FU2  | V611 | PE     |
| QF W         | FU3  | W611 | PE     |
| QF U         | FU4  | 301  | I-17   |
| QF U         | FU5  | U621 | I-8    |
| I 低压进线柜D1端子排 |      |      |        |
| 1TAa         | U411 | 1    | PE     |
| 1TAb         | V411 | 2    | PE     |
| 1TAc         | W411 | 3    | PE     |
| 2TAa         | U421 | 4    | ZBK    |
| 1TAc         | N411 | 5    | PE     |
| 2TAa         | N421 | 6    | ZBK    |
|              |      | 7    |        |
| QF           | U621 | 8    | FU5    |
|              |      | 9    | SB2    |
| QF           | 3    | 10   | SB1    |
| QF           | 33   | 11   | SB2    |
|              |      | 12   |        |
| QF           | 79   | 13   | HW     |
| QF           | 71   | 14   | HR     |
| QF           | 73   | 15   | HG     |
| QF           | 77   | 16   | HY     |
| [1SLT]       | 301  | 17   | FU4    |
| [4SLT]       |      | 18   | [3SLT] |
| JR           | 103  | 19   | 1ST    |
| JR           | 105  | 20   | 1ST    |
| KM           | 109  | 21   | 2ST    |
| KM           | 111  | 22   | 2ST    |
| KM           | 107  | 23   | HK     |
| FJ           | N    | 24   |        |
| QF           | N    | 25   | [2EL]  |
| [1EL]        |      | 26   |        |
| [3EL]        |      | 27   |        |
|              |      | 28   |        |
| QF           | U    | 29   |        |
|              |      | 30   |        |
|              |      | 31   |        |

|              |     |     |    |                     |                   |
|--------------|-----|-----|----|---------------------|-------------------|
| 重庆国网实业发展有限公司 |     |     |    | 重庆市未成年人教育矫治所电力扩容 工程 | 施工图 设计阶段          |
| 批准           | 许自荣 | 设计  | 江洪 | 0.4kV总路柜二次接线图 (2)   |                   |
| 审核           | 周庆勇 | 制图  |    |                     |                   |
| 校核           | 张晓星 | CAD |    |                     |                   |
| 日期           |     | 比例  |    | 图号                  | 2025-022-D0101-15 |
|              |     |     |    | 版次                  |                   |

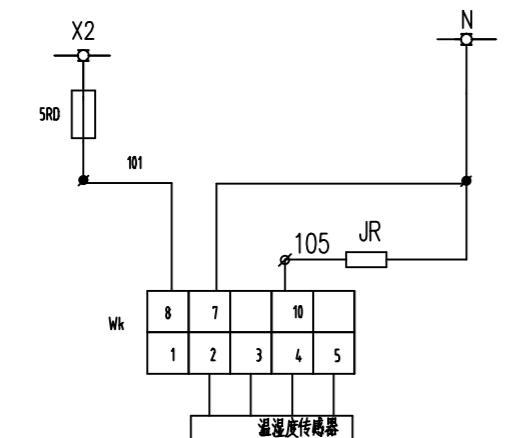
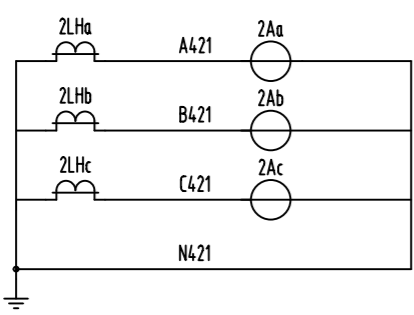
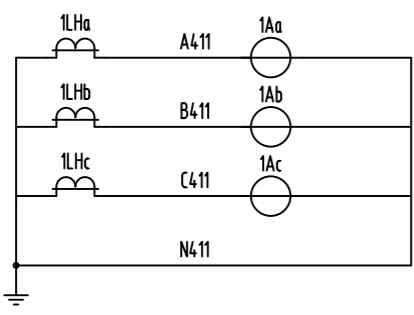
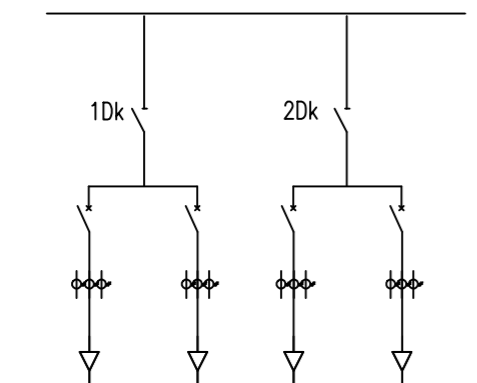
### 技术要求

|         |     |
|---------|-----|
| 熔断器     | 一回路 |
| 控制启、停按钮 |     |
| 起动指示    |     |
| 停止指示    |     |

|         |     |
|---------|-----|
| 熔断器     | 四回路 |
| 控制启、停按钮 |     |
| 起动指示    |     |
| 停止指示    |     |



|      |     |      |           |
|------|-----|------|-----------|
| 1X22 | 1RD | 11   | X:10      |
| 2X22 | 2RD | 21   | X:15      |
| 3X22 | 3RD | 31   | X:20      |
| 4X22 | 4RD | 41   | X:25      |
| X2   | 5RD | 101  | Wk        |
| X    |     |      |           |
| 1LHa | 1   | A411 | 1Aa       |
| 1LHb | 2   | B411 | 1Ab       |
| 1LHc | 3   | C411 | 1Ac       |
| 2LHa | 4   | A421 | 2Aa       |
| 2LHb | 5   | B421 | 2Ab       |
| 2LHc | 6   | C421 | 2Ac       |
| 1LHc | 7   | N411 | 1Ac       |
| 2LHc | 8   | N421 | 2Ac       |
| 接地   | 9   |      |           |
| 1CJ  | 10  | 11   | 1RD; 1SB2 |
| 1CJ  | 11  | 13   | 1SB1      |
| 1CJ  | 12  | 15   | 1SB1      |
| 1CJ  | 13  | 17   | 1HR       |
| 1CJ  | 14  | 19   | 1HG       |
| 2CJ  | 15  | 21   | 2RD; 2SB2 |
| 2CJ  | 16  | 23   | 2SB1      |
| 2CJ  | 17  | 25   | 2SB1      |
| 2CJ  | 18  | 27   | 2HR       |
| 2CJ  | 19  | 29   | 2HG       |
| 3CJ  | 20  | 31   | 3RD; 3SB2 |
| 3CJ  | 21  | 33   | 3SB1      |
| 3CJ  | 22  | 35   | 3SB1      |
| 3CJ  | 23  | 37   | 3HR       |
| 3CJ  | 24  | 39   | 3HG       |
| 4CJ  | 25  | 41   | 4RD; 4SB2 |
| 4CJ  | 26  | 43   | 4SB1      |
| 4CJ  | 27  | 45   | 4SB1      |
| 4CJ  | 28  | 47   | 4HR       |
| 4CJ  | 29  | 49   | 4HG       |
|      | 30  |      |           |
| JR   | 31  | 105  | Wk        |
|      | 32  | N    | 1HR       |
|      | 33  |      |           |
|      | 34  |      |           |
|      | 35  |      |           |

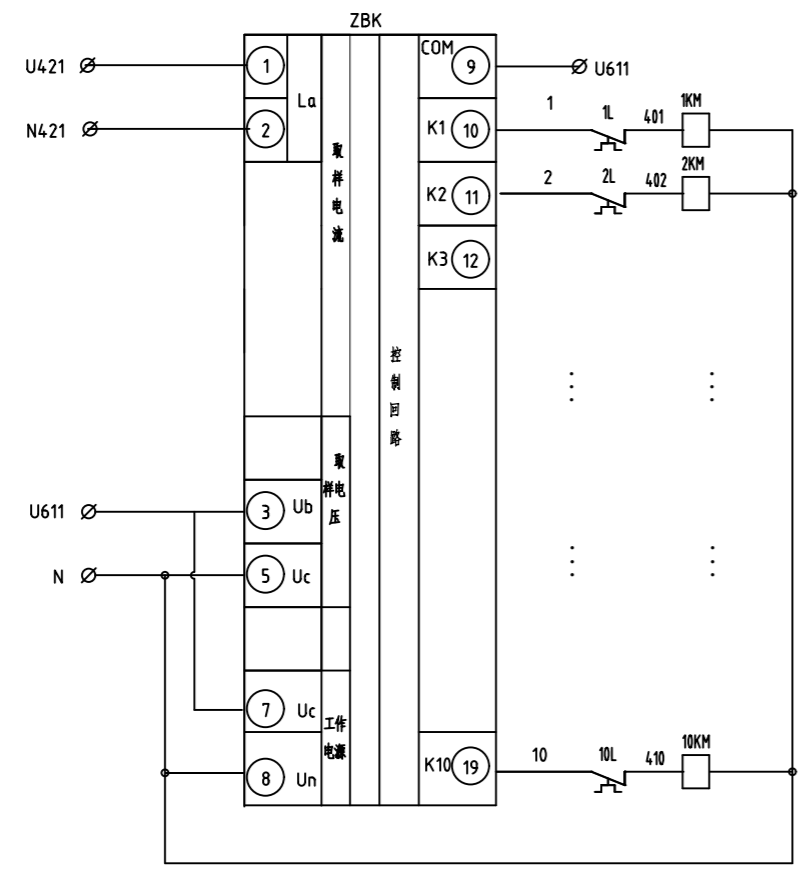


|                  |     |
|------------------|-----|
| 电<br>流<br>回<br>路 | 一回路 |
|                  | 二回路 |

|      |
|------|
| 熔断器  |
| 加热除湿 |
| 温控器  |

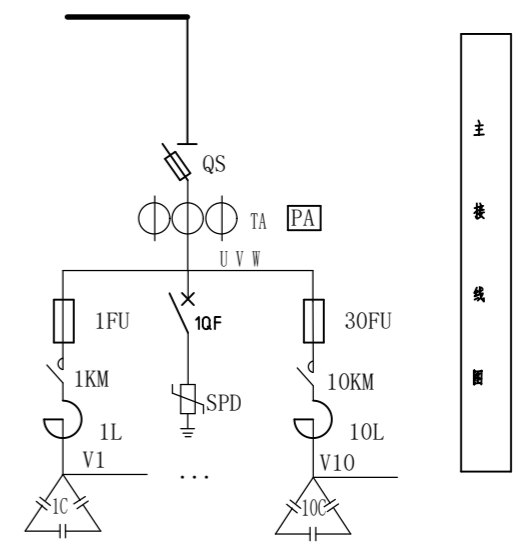
| 序号 | 代号           | 名称及规格                              | 数量  | 备注             |
|----|--------------|------------------------------------|-----|----------------|
| 10 | Wk           | 温湿度控制器 DT0302                      | 1   |                |
| 9  | JR           | 加热器 JRD-150W 220V                  | 1   |                |
| 8  | 15RD         | 熔断器 RT18-20/6A                     | 6   |                |
| 7  | 14HR, 14HG   | 指示灯 ND16-22D/2 AC 220V             | 4+4 | HR 红 HG 绿      |
| 6  | 14SB1, 14SB2 | 按钮 NP2-22                          | 4+4 | SB2 红 SB1 绿    |
| 5  | 14CJ         | 接触器 A45-30-10, +1x(CAL5-11)(NO+NC) | 4   | AC 220V 2开1闭辅助 |
| 4  | 12Aa, b, c   | 电流表 6L2-A -/5 铜表头-玻璃罩              | 6   |                |
| 3  | 12LHa, b, c  | 电流互感器 CZ-0.66/ -/5 铜表头-玻璃罩         | 6   |                |
| 2  | 14Zk         | CZM30断路器 -H/3300 In= A             | 4   |                |
| 1  | 12Dk         | 刀开关 HD13BX- /31                    | 2   |                |

|              |     |     |    |                     |                   |          |  |
|--------------|-----|-----|----|---------------------|-------------------|----------|--|
| 重庆国网实业发展有限公司 |     |     |    | 重庆市未成年人教育矫治所电力扩容 工程 |                   | 施工图 设计阶段 |  |
| 批准           | 许志荣 | 设计  | 江洪 | 0.4kV出线柜多回馈线二次接线参考图 |                   |          |  |
| 审核           | 周庆勇 | 制图  |    |                     |                   |          |  |
| 校核           | 张晓量 | CAD |    |                     |                   |          |  |
| 日期           |     | 比例  |    | 图号                  | 2025-022-D0101-16 | 版次       |  |

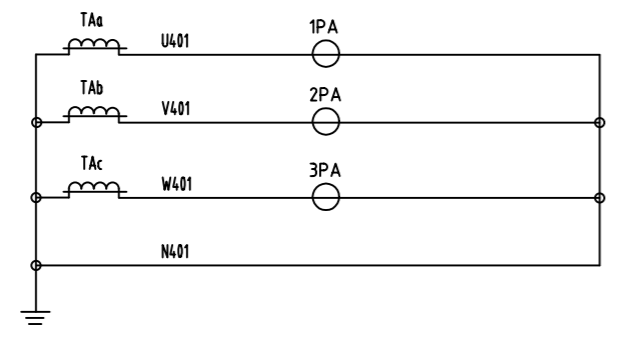


无功补偿控制回路

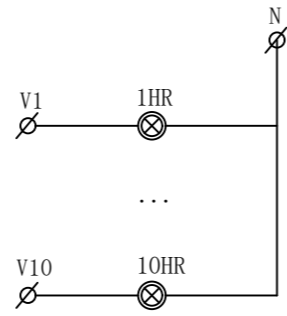
| QS        | U    | FU1 | U611 | ST  |
|-----------|------|-----|------|-----|
| 低压无功补偿柜D4 |      |     |      |     |
| TAa       | U401 | 1   |      | 1PA |
| TAb       | V401 | 2   |      | 2PA |
| TAc       | W401 | 3   |      | 3PA |
| TAc       | N401 | 4   |      | 1PA |
|           |      | 5   |      |     |
|           | U421 | 6   |      | ZBK |
|           | N421 | 7   |      | ZBK |
| JR        | 103  | 8   |      | ST  |
| JR        | 105  | 9   |      | ST  |
| 1-10KM    | N    | 10  |      | ZBK |
|           |      | 11  |      |     |



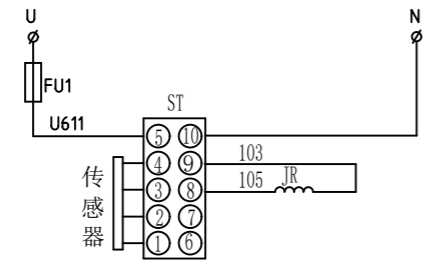
主接线图



电流检测



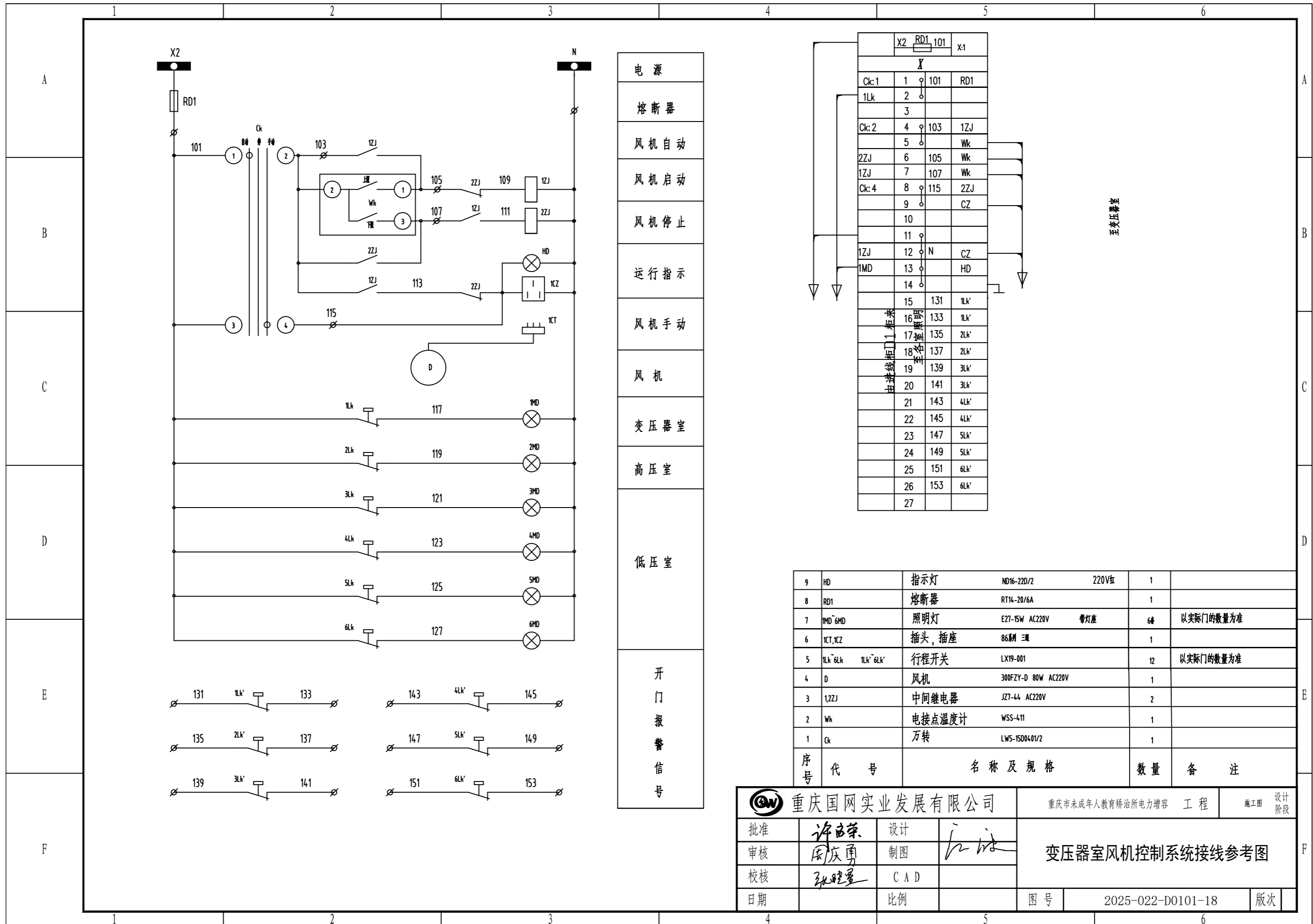
放电指示



本柜温控

|    |        |         |                          |    |    |    |
|----|--------|---------|--------------------------|----|----|----|
| 12 | QS     | 熔断式隔离开关 | QSA- /3 参数见一次接线图         | 只  | 1  |    |
| 11 | TA     | 电流互感器   | CZ-0.66/ * /5 参数见比见一次接线图 | 只  | 3  |    |
| 10 | PA     | 多功能表    | 6L2-A - /5 参数见比见一次接线图    | 只  | 3  |    |
| 9  | 1-30FU | 熔断器     | RT16- A 参数见一次接线          | 只  | 24 |    |
| 8  | 1-10KM | 接触器     | CJ19- AC220V 参数见一次接线     | 只  | 8  |    |
| 7  | 1-10L  | 电抗      | CKSG-2.1/0.48-7          | 台  | 8  |    |
| 6  | 1-10C  | 电容      | BCMJ-0.48-30-3           | 台  | 8  |    |
| 5  | ZBK    | 无功补偿控制器 | JKG-E 12路 接触器式 AC220V    | 只  | 1  |    |
| 4  | 1QF    | 微型断路器   | DZ47-63/4P C40A          | 只  | 1  |    |
| 3  | SPD    | 保护器     | WD1-40KA                 | 只  | 1  |    |
| 2  | 1-10HR | 指示灯     | AD11-22/41-8GZ AC220V红   | 只  | 8  |    |
| 1  | ST     | 温控      | ZWS-1W1S 带风机1只           | 套  | 1  |    |
| 序号 | 符号     | 名称      | 规格及型号                    | 单位 | 数量 | 备注 |

|              |     |     |                     |                   |          |
|--------------|-----|-----|---------------------|-------------------|----------|
| 重庆国网实业发展有限公司 |     |     | 重庆市未成年人教育矫治所电力扩容 工程 |                   | 施工图 设计阶段 |
| 批准           | 许自荣 | 设计  | 0.4KV无功补偿柜二次接线参考图   |                   |          |
| 审核           | 周庆勇 | 制图  |                     |                   |          |
| 校核           | 张晓量 | CAD |                     |                   |          |
| 日期           |     | 比例  | 图号                  | 2025-022-D0101-17 | 版次       |



- 电源
- 熔断器
- 风机自动
- 风机启动
- 风机停止
- 运行指示
- 风机手动
- 风机
- 变压器室
- 高压室
- 低压室
- 开门报警信号

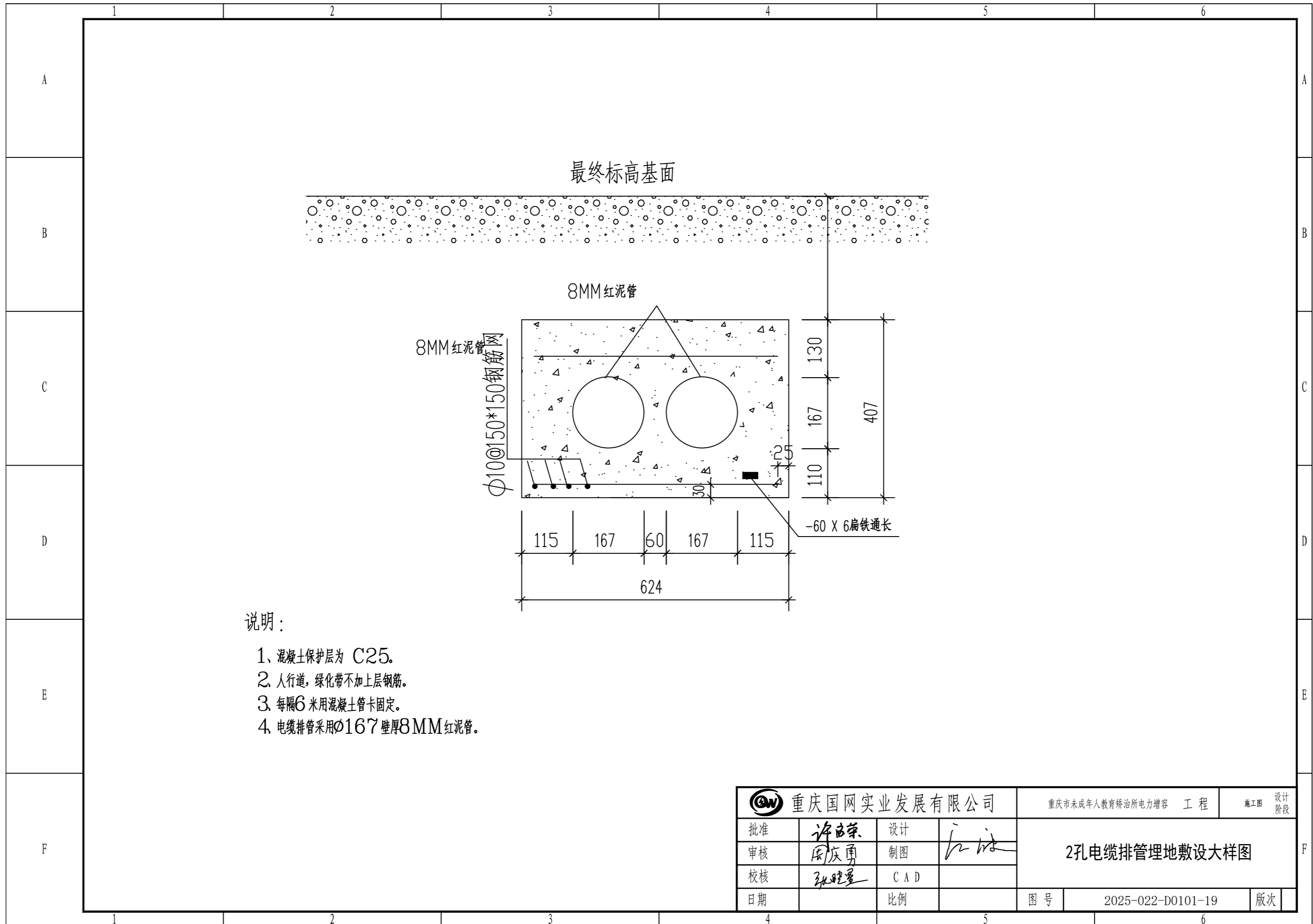
|      |    |     |      |     |
|------|----|-----|------|-----|
|      | X2 | RD1 | 101  | X:1 |
|      | X  |     |      |     |
| Ck:1 | 1  | 101 | RD1  |     |
| 1Lk  | 2  |     |      |     |
|      | 3  |     |      |     |
| Ck:2 | 4  | 103 | 1ZJ  |     |
|      | 5  |     | Wk   |     |
| 2ZJ  | 6  | 105 | Wk   |     |
| 1ZJ  | 7  | 107 | Wk   |     |
| Ck:4 | 8  | 115 | 2ZJ  |     |
|      | 9  |     | CZ   |     |
|      | 10 |     |      |     |
|      | 11 |     |      |     |
| 1ZJ  | 12 | N   | CZ   |     |
| 1MD  | 13 |     | HD   |     |
|      | 14 |     |      |     |
|      | 15 | 131 | 1Lk' |     |
|      | 16 | 133 | 1Lk' |     |
|      | 17 | 135 | 2Lk' |     |
|      | 18 | 137 | 2Lk' |     |
|      | 19 | 139 | 3Lk' |     |
|      | 20 | 141 | 3Lk' |     |
|      | 21 | 143 | 4Lk' |     |
|      | 22 | 145 | 4Lk' |     |
|      | 23 | 147 | 5Lk' |     |
|      | 24 | 149 | 5Lk' |     |
|      | 25 | 151 | 6Lk' |     |
|      | 26 | 153 | 6Lk' |     |
|      | 27 |     |      |     |

| 序号 | 代号                | 名称及规格                  | 数量 | 备注        |
|----|-------------------|------------------------|----|-----------|
| 9  | HD                | 指示灯 ND16-22D/2 220V红   | 1  |           |
| 8  | RD1               | 熔断器 RT14-20/6A         | 1  |           |
| 7  | 1MD~6MD           | 照明灯 E27-15W AC220V 带灯座 | 6  | 以实际门的数量为准 |
| 6  | 1CT,1CZ           | 插头,插座 86系列 三相          | 1  |           |
| 5  | 1Lk~6Lk 1Lk'~6Lk' | 行程开关 LX19-001          | 12 | 以实际门的数量为准 |
| 4  | D                 | 风机 300FZY-D 80W AC220V | 1  |           |
| 3  | 1,2ZJ             | 中间继电器 JZ7-44 AC220V    | 2  |           |
| 2  | Wk                | 电接点温度计 WSS-411         | 1  |           |
| 1  | Ck                | 万转 LWS-15D0401/2       | 1  |           |

**重庆国网实业发展有限公司**

重庆市未成年人教育矫治所电力扩容 工程 施工图 设计阶段

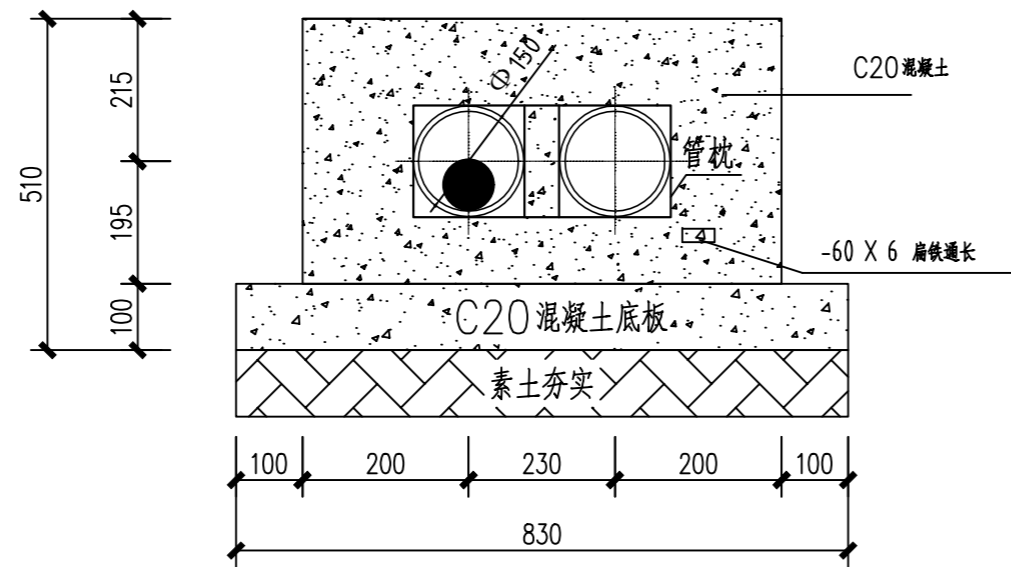
|    |     |     |    |                        |                   |    |  |
|----|-----|-----|----|------------------------|-------------------|----|--|
| 批准 | 许自荣 | 设计  | 江洪 | <b>变压器室风机控制系统接线参考图</b> |                   |    |  |
| 审核 | 周庆勇 | 制图  |    |                        |                   |    |  |
| 校核 | 张晓星 | CAD |    |                        |                   |    |  |
| 日期 |     | 比例  |    | 图号                     | 2025-022-D0101-18 | 版次 |  |



说明：

- 1、混凝土保护层为 C25.
- 2、人行道，绿化带不加上层钢筋。
- 3、每隔6米用混凝土管卡固定。
- 4、电缆排管采用Φ167壁厚8MM红泥管。

|              |     |     |    |                     |                   |          |  |
|--------------|-----|-----|----|---------------------|-------------------|----------|--|
| 重庆国网实业发展有限公司 |     |     |    | 重庆市未成年人教育矫治所电力扩容 工程 |                   | 施工图 设计阶段 |  |
| 批准           | 许自荣 | 设计  | 江洪 | 2孔电缆排管理地敷设大样图       |                   |          |  |
| 审核           | 周庆勇 | 制图  |    |                     |                   |          |  |
| 校核           | 张晓星 | CAD |    |                     |                   |          |  |
| 日期           |     | 比例  |    | 图号                  | 2025-022-D0101-19 | 版次       |  |

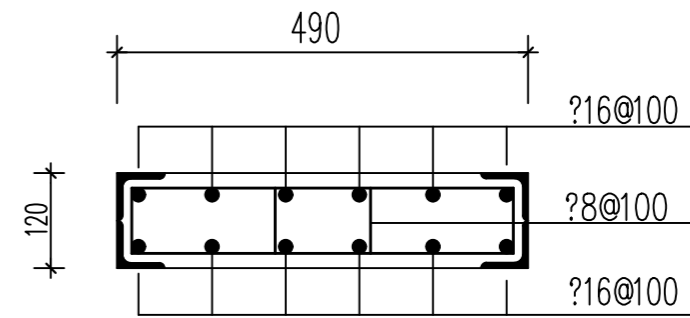
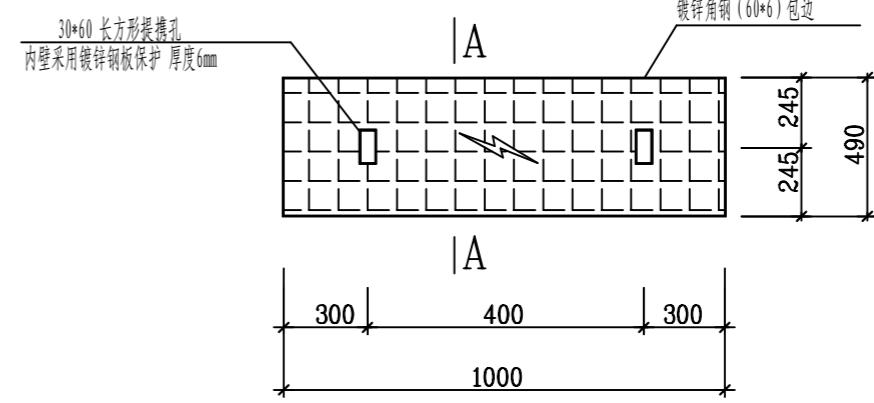
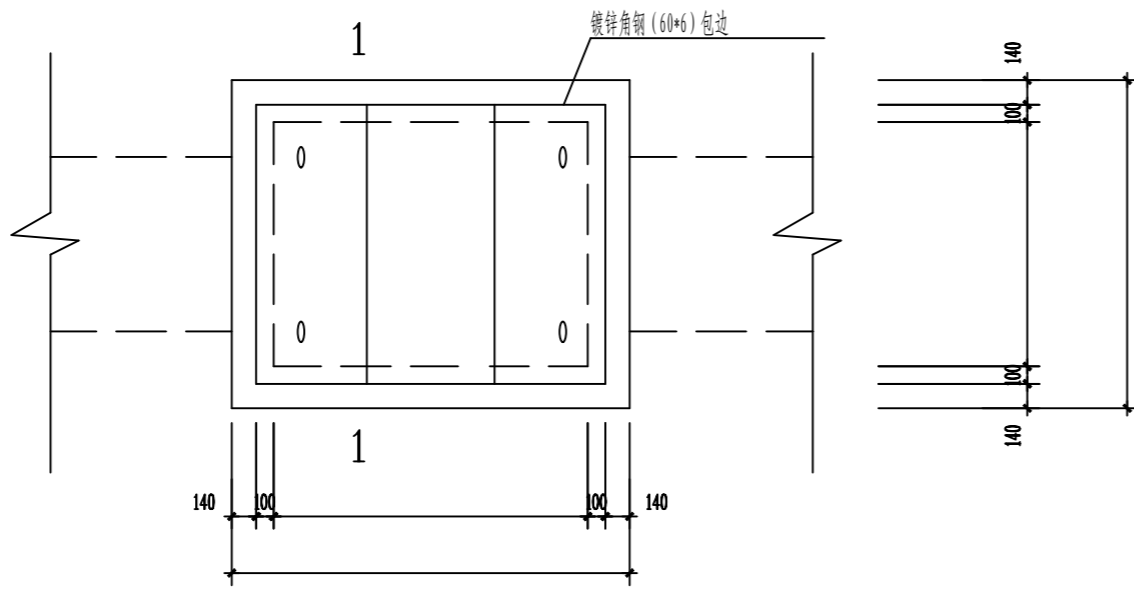


1×2 排管剖面图

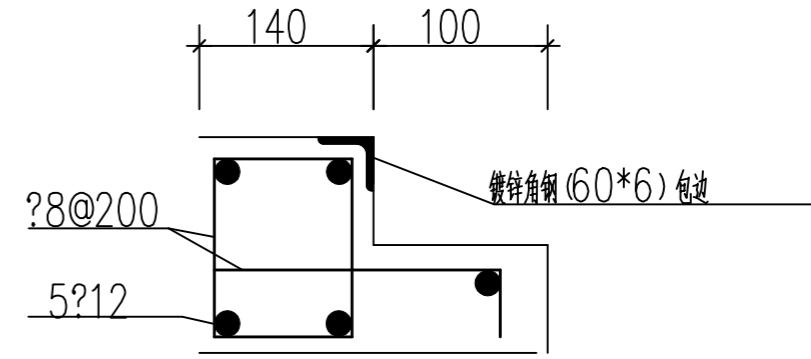
说明:

- 1、人行道管材选用CPVC 电缆导管, 167 mm, 壁厚8 mm, 电缆保护管颜色为橘红色。
- 2、管枕间距为1500 mm。
- 3、电缆导管采用承插的连接方式, 在接头处加橡胶密封圈密封。
- 4、排管上方按图式设计或同道路设计。
- 5、建议开挖方式采用人工开挖, 开挖施工时应在原断面基础两侧各增加30 cm, 以便模板施工, 并保证混凝土浇筑密度。

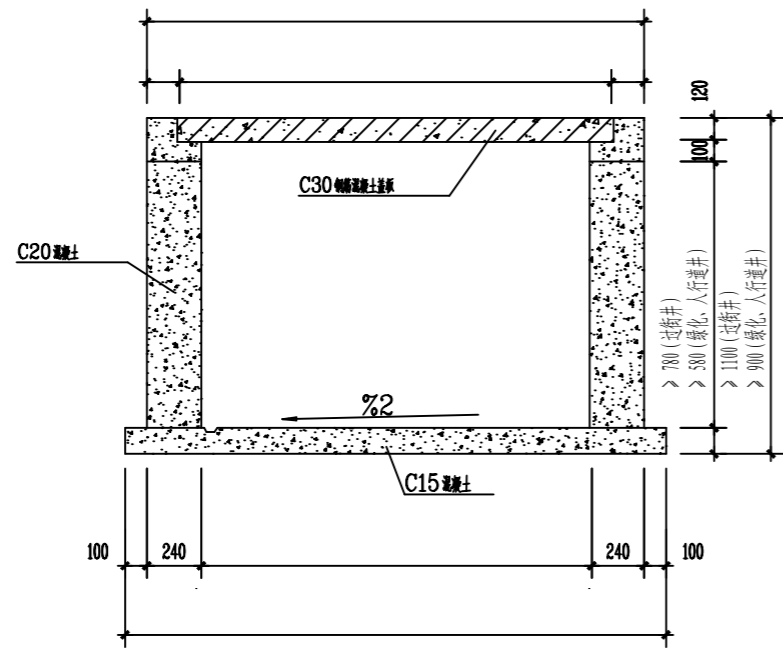
|              |     |     |    |                     |                   |     |      |
|--------------|-----|-----|----|---------------------|-------------------|-----|------|
| 重庆国网实业发展有限公司 |     |     |    | 重庆市未成年人教育矫治所电力扩容 工程 |                   | 施工图 | 设计阶段 |
| 批准           | 许自荣 | 设计  | 江洪 | 2孔电缆排管明敷大样图         |                   |     |      |
| 审核           | 周庆勇 | 制图  |    |                     |                   |     |      |
| 校核           | 张晓量 | CAD |    |                     |                   |     |      |
| 日期           |     | 比例  |    | 图号                  | 2025-022-D0101-20 | 版次  |      |



电力盖板加工图

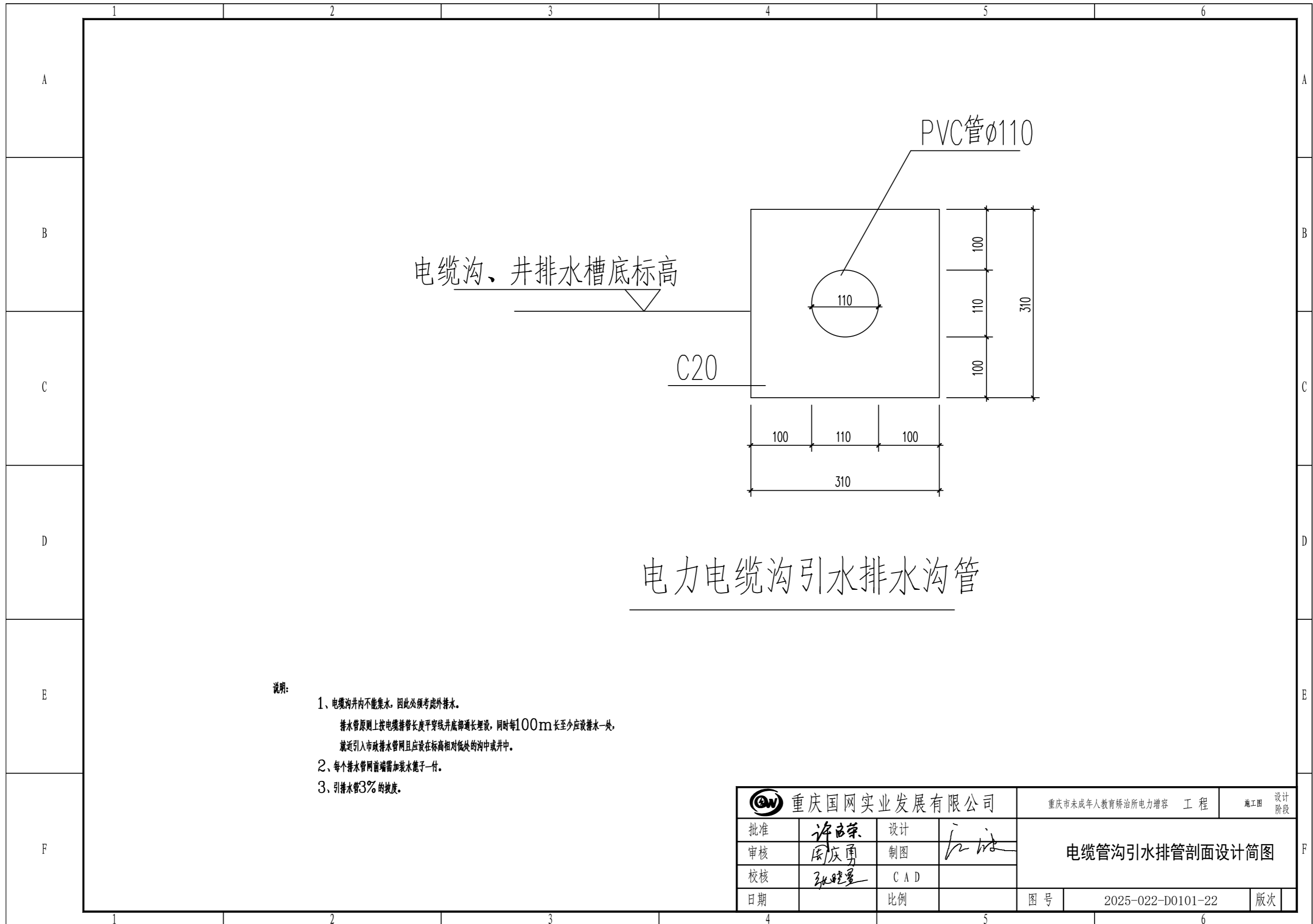


电缆井井沿 (压顶) 加工图



1-1

|              |     |     |    |                      |                   |     |      |
|--------------|-----|-----|----|----------------------|-------------------|-----|------|
| 重庆国网实业发展有限公司 |     |     |    | 重庆市未成年人教育矫治所电力扩容 工程  |                   | 施工图 | 设计阶段 |
| 批准           | 许自荣 | 设计  | 江洪 | <b>电缆穿线井大样图 (2线)</b> |                   |     |      |
| 审核           | 周庆勇 | 制图  |    |                      |                   |     |      |
| 校核           | 张晓星 | CAD |    |                      |                   |     |      |
| 日期           |     | 比例  |    | 图号                   | 2025-022-D0101-21 | 版次  |      |



电缆沟、井排水槽底标高

C20

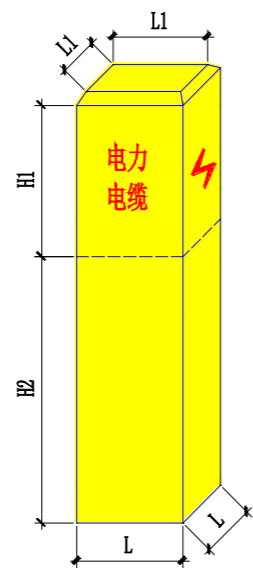
PVC管ø110

## 电力电缆沟引水排水沟管

说明:

- 1、电缆沟井内不能集水，因此必须考虑外排水。  
 排水管原则上按电缆排管长度平穿线井底部通长埋设，同时每100m长至少应设排水一处，  
 就近引入市政排水管网且应设在标高相对低处的沟中或井中。
- 2、每个排水管网前端需加装水篦子一付。
- 3、引排水管3%的坡度。

|              |     |     |    |                       |                   |          |  |
|--------------|-----|-----|----|-----------------------|-------------------|----------|--|
| 重庆国网实业发展有限公司 |     |     |    | 重庆市未成年人教育矫治所电力扩容 工程   |                   | 施工图 设计阶段 |  |
| 批准           | 许自荣 | 设计  | 江洪 | <b>电缆管沟引水排管剖面设计简图</b> |                   |          |  |
| 审核           | 周庆勇 | 制图  |    |                       |                   |          |  |
| 校核           | 张晓量 | CAD |    |                       |                   |          |  |
| 日期           |     | 比例  |    | 图号                    | 2025-022-D0101-22 | 版次       |  |

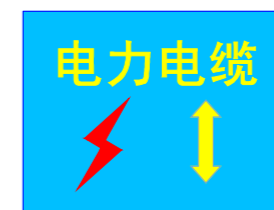


标识桩参数

|          | 参数 (mm) |
|----------|---------|
| L1       | 80      |
| H1       | 150     |
| H2       | 250     |
| L        | 100     |
| $\alpha$ | 45°     |



警示带




标示牌

- 说明: 1、标志桩一般为普通钢筋混凝土预制构件, 面喷涂料, 颜色宜为黄底红字。敷设路径起、终点及转弯处, 以及直线段每隔20米应设置一处, 当电缆路径在绿化隔离带、灌木丛等位置时可延至每隔50米设置一处。
- 2、警示带主要用于直埋、排管、电缆沟和隧道敷设电缆的覆土层中, 应在外力破坏高风险区域电缆通道两侧设置, 如宽度大于2米应增加警示带数量, 警示带应为黄底红字, 并需留有服务电话。
- 3、标识贴上应有电缆线路方向指示, 电缆井同围1米范围内, 各方向通道应设置标识贴。

|              |     |     |    |                                      |                   |     |      |
|--------------|-----|-----|----|--------------------------------------|-------------------|-----|------|
| 重庆国网实业发展有限公司 |     |     |    | 重庆市未成年人教育矫治所(重庆市少年法制教育学校) 工程<br>电力增容 |                   | 施工图 | 设计阶段 |
| 批准           | 许自荣 | 设计  | 江洪 | 电缆标志桩、警示带、标示牌示意图                     |                   |     |      |
| 审核           | 周庆勇 | 制图  |    |                                      |                   |     |      |
| 校核           | 张晓星 | CAD |    |                                      |                   |     |      |
| 日期           |     | 比例  |    | 图号                                   | 2025-023-D0101-23 | 版次  |      |



| 1  | 2  | 3               | 4                                   | 5                      | 6                   |                   |        |
|----|--|-----------------|-------------------------------------|------------------------|---------------------|-------------------|--------|
| A  | 专配部分   |                 |                                     |                        |                     |                   |        |
|    | 序号   | 名称              | 规格型号                                | 单位                     | 数量                  | 备注                |        |
|    | 一、进线部分   |                 |                                     |                        |                     |                   |        |
|    | 1  | 10kV电力电缆        | ZA-YJV22-8.7/15kV-3×120             | 米                      | 580                 | 1回                |        |
|    | 2  | 10kV电力电缆        | ZA-YJV22-8.7/15kV-3×50              | 米                      | 30                  | 2回                |        |
|    | 3  | 10kV电缆户内设备终端    | 3×120, 户内终端, 冷缩, 铜                  | 套                      | 1                   |                   |        |
|    | 4  | 10kV电缆户内电缆终端    | 3×120, 户内终端, 冷缩, 铜                  | 套                      | 1                   |                   |        |
|    | 5  | 10kV电缆户内终端      | 3×50, 户内终端, 冷缩, 铜                   | 套                      | 2                   |                   |        |
|    | 6  | 电缆接线端子          | DT-120                              | 套                      | 6                   |                   |        |
|    | 7  | 电缆接线端子          | DT-50                               | 套                      | 6                   |                   |        |
|    | 8  | 电缆排管            | 2孔, 地下敷设                            | 米                      | 80                  | 详见大样图             |        |
|    | 9  | 电缆排管            | 2孔, 地面明敷                            | 米                      | 40                  | 详见大样图             |        |
|    | 10   | 镀锌扁钢            | -60×6                               | 米                      | 120                 |                   |        |
|    | 11   | 电缆检查井           |                                     | 座                      | 4                   | 详见大样图             |        |
|    | 12   | 电缆桥架            | 300×200mm, 玻璃钢, 含电缆支架               | 米                      | 105                 | 厂家定制              |        |
|    | 13   | 电缆标识桩           |                                     | 个                      | 8                   | 详见大样图             |        |
| 14 | 电缆井清土清淤  |                 | m³                                  | 50                     |                     |                   |        |
| 15 | 防火堵料   |                 | kg                                  | 40                     |                     |                   |        |
| 16 | 防火涂料   |                 | kg                                  | 40                     |                     |                   |        |
| B  | 二、配电房部分  |                 |                                     |                        |                     |                   |        |
|    | 1  | 更换计量电流互感器       | LFS-10-100/5-0.2S                   | 只                      | 2                   | 计量中心校验            |        |
|    | 2  | 更换计量电压互感器       | JDZ-10-0.2                          | 只                      | 3                   | 计量中心校验            |        |
|    | 3  | 更换出线柜电流互感器      | LZZB-10-50/5                        | 只                      | 2                   | G06出线柜            |        |
|    | 4  | 10kV干式变压器(全铜绕组) | SCBH19-630KVA/10KV, 带不锈钢外壳, 非晶合金变压器 | 台                      | 1                   |                   |        |
|    | 5  | 低压进线开关柜         | AC380V, 固定分隔式, 进线, 2000A, 65kA      | 台                      | 1                   |                   |        |
|    | 6  | 低压电容柜           | 低压电容器柜, AC380V, 固定式, 200kvar        | 台                      | 1                   |                   |        |
|    | 7  | 低压馈线柜           | 低压开关柜, AC380V, 固定分隔式, 馈线, 50kA      | 台                      | 2                   | 配置见系统图            |        |
|    | 8  | 低压插接母线          | AC380V, 1250A, 铜导体, 铝合金外壳           | 米                      | 6                   |                   |        |
|    | 9  | 热镀锌槽钢           | 10#                                 | 米                      | 30                  |                   |        |
|    | 10   | 热镀锌角钢           | L40×4×50                            | 块                      | 20                  |                   |        |
|    | 11   | 膨胀螺栓            | ø12@800                             | 颗                      | 20                  |                   |        |
|    | 12   | 10kV电缆桥架        | 300×150mm, 玻璃钢, 含电缆支架               | 米                      | 30                  |                   |        |
|    | 13   | 其余安装钢材          | 桥架安装吊支架等                            | 吨                      | 0.5                 |                   |        |
|    | C  | 14              | 接地扁钢                                | -60×6                  | 米                   | 40                |        |
|    |  | 15              | 接地螺栓                                | 热镀锌 M16×30             | 颗                   | 10                |        |
| 16 |  | 柱面预留接地板         |                                     | 块                      | 1                   |                   |        |
| 17 |  | 地面地砖拆除及地砖修复     |                                     | 平米                     | 90                  |                   |        |
| 18 |  | 地面变压器及开关柜垫层     | 100m, C25                           | 平米                     | 60                  |                   |        |
| 19 |  | 防火堵料            |                                     | kg                     | 20                  |                   |        |
| 20 |  | 防火涂料            |                                     | kg                     | 20                  |                   |        |
| 21 |  | 绝缘胶垫            | 6mm                                 | 平米                     | 20                  |                   |        |
| 22 |  | 照明电缆            | WDZCN-BYJ-3X2.5                     | 米                      | 240                 |                   |        |
| 23 |  | 电缆保护管           | PVC-20                              | 米                      | 120                 |                   |        |
| 24 |  | 更换照明灯具          | 防爆灯具, 集中电源双管应急LED灯(LED光源, 28W, 防爆)  | 盏                      | 26                  |                   |        |
| D  |  | 三、配电房低压电缆改接部分   |                                     |                        |                     |                   |        |
|    |  | 1               | 低压电缆拆除及改接                           | 4×95+1×50, 含电缆中间接头及铜鼻子 | 米                   | 30                | 老车间用电  |
|    |  | 2               | 低压电缆拆除及改接                           | 4×35+1×16, 含电缆中间接头及铜鼻子 | 米                   | 30                | 车间空调用电 |
|    |  | 3               | 低压电缆拆除及改接                           | 4×95+1×50, 含电缆中间接头及铜鼻子 | 米                   | 30                | 禁毒基地   |
|    |  | 4               | 低压电缆拆除及改接                           | 4×35+1×16, 含电缆中间接头及铜鼻子 | 米                   | 30                | 二车间空调  |
|    | 5  | 低压电缆拆除及改接       | 4×50+1×35, 含电缆中间接头及铜鼻子              | 米                      | 30                  | 陈列室               |        |
|    | 6  | 低压电缆拆除及改接       | 4×185+1×95, 含电缆中间接头及铜鼻子             | 米                      | 30                  | 充电桩用电             |        |
|    | 7  | 低压电缆拆除及改接       | 4×50+1×35, 含电缆中间接头及铜鼻子              | 米                      | 30                  | 新车间用电             |        |
|    | 8  | 低压电缆桥架          | 400×200mm, 玻璃钢, 含电缆支架               | 米                      | 20                  |                   |        |
|    | 9  | 其余安装钢材          | 桥架安装吊支架等                            | 吨                      | 0.2                 |                   |        |
|    | E  | 三、配电房低压电缆改接部分   |                                     |                        |                     |                   |        |
|    |  | 1               | 低压电缆拆除及改接                           | 4×95+1×50, 含电缆中间接头及铜鼻子 | 米                   | 30                | 老车间用电  |
|    |  | 2               | 低压电缆拆除及改接                           | 4×35+1×16, 含电缆中间接头及铜鼻子 | 米                   | 30                | 车间空调用电 |
|    |  | 3               | 低压电缆拆除及改接                           | 4×95+1×50, 含电缆中间接头及铜鼻子 | 米                   | 30                | 禁毒基地   |
|    |  | 4               | 低压电缆拆除及改接                           | 4×35+1×16, 含电缆中间接头及铜鼻子 | 米                   | 30                | 二车间空调  |
|    |  | 5               | 低压电缆拆除及改接                           | 4×50+1×35, 含电缆中间接头及铜鼻子 | 米                   | 30                | 陈列室    |
| 6  |  | 低压电缆拆除及改接       | 4×185+1×95, 含电缆中间接头及铜鼻子             | 米                      | 30                  | 充电桩用电             |        |
| 7  |  | 低压电缆拆除及改接       | 4×50+1×35, 含电缆中间接头及铜鼻子              | 米                      | 30                  | 新车间用电             |        |
| 8  |  | 低压电缆桥架          | 400×200mm, 玻璃钢, 含电缆支架               | 米                      | 20                  |                   |        |
| 9  |  | 其余安装钢材          | 桥架安装吊支架等                            | 吨                      | 0.2                 |                   |        |
| F  |  | 三、配电房低压电缆改接部分   |                                     |                        |                     |                   |        |
|    |  | 1               | 低压电缆拆除及改接                           | 4×95+1×50, 含电缆中间接头及铜鼻子 | 米                   | 30                | 老车间用电  |
|    |  | 2               | 低压电缆拆除及改接                           | 4×35+1×16, 含电缆中间接头及铜鼻子 | 米                   | 30                | 车间空调用电 |
|    |  | 3               | 低压电缆拆除及改接                           | 4×95+1×50, 含电缆中间接头及铜鼻子 | 米                   | 30                | 禁毒基地   |
|    |  | 4               | 低压电缆拆除及改接                           | 4×35+1×16, 含电缆中间接头及铜鼻子 | 米                   | 30                | 二车间空调  |
|    |  | 5               | 低压电缆拆除及改接                           | 4×50+1×35, 含电缆中间接头及铜鼻子 | 米                   | 30                | 陈列室    |
|    | 6  | 低压电缆拆除及改接       | 4×185+1×95, 含电缆中间接头及铜鼻子             | 米                      | 30                  | 充电桩用电             |        |
|    | 7  | 低压电缆拆除及改接       | 4×50+1×35, 含电缆中间接头及铜鼻子              | 米                      | 30                  | 新车间用电             |        |
|    | 8  | 低压电缆桥架          | 400×200mm, 玻璃钢, 含电缆支架               | 米                      | 20                  |                   |        |
|    | 9  | 其余安装钢材          | 桥架安装吊支架等                            | 吨                      | 0.2                 |                   |        |
|    |  重庆国网实业发展有限公司 |                 |                                     |                        | 重庆市未成年人教育矫治所电力扩容 工程 |                   |        |
|    | 批准   | 许志荣             | 设计                                  | 江时                     | 设备材料表               |                   |        |
|    | 审核   | 周庆勇             | 制图                                  |                        |                     |                   |        |
|    | 校核   | 张晓星             | CAD                                 |                        |                     |                   |        |
|    | 日期   |                 | 比例                                  |                        | 图号                  | 2025-022-D0101-25 |        |
|    |  |                 |                                     |                        | 版次                  |                   |        |