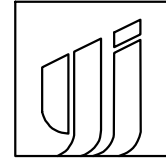


# 九堡镇坝溪村水渠建设项目

## 水利专业施工图



永建筑设计集团有限公司

水利工程设计乙级:A452007863

法定代表人:周永健

设计总负责人:李克资

专业负责人:熊健

2026 年 02 月

# 说明书

## 一、概述

九堡镇坝溪村水渠建设项目位于瑞金市境内。由于设施破旧老化，给沿线村民生产生活带来极大不便，为了农田水利灌溉问题，改善村民的生产生活环境。我公司对该道路进行了外业勘测和内业设计。

## 二、路线走向和建设项目

九堡镇坝溪村水渠建设项目是根据当地政府及沿线居民的要求按原有水沟的走向进行布设，新建排水沟等配套设施,具体走向参见平面示意图。

## 三、主要技术标准

### 1、主要技术指标：

- 1)、《农田排水工程技术规范》(SL 4-2013)；
- 2)、《灌溉与排水工程设计标准》(GB50288-2018)；
- 3)、《水电水利工程渡槽施工规范》(DL/T 5875-2024)；

## 四、工程设计方案

### 1、设计

详见施工图。

## 五、施工预算

### 1、编制原则、依据

- 1) 九堡镇坝溪村水渠建设项目施工图设计文件；
- 2)、《江西省水利水电工程设计概(估)算编制规定》(2022年版)；
- 3)、《江西省水利水电建筑工程预算定额》(2022年版)；
- 4)、《江西省水利水电工程施工机械台时费定额》(2022年版)；
- 5)、《江西省水利水电建筑工程预算定额》(2022年版)；
- 6)、瑞金市城区2025年10月份建筑材料信息价格，并结合当地主要材料市场价格；
- 7)、其他材料的市场调查价；

8)、碎石按25公里计算，钢筋、水泥等主要材料运输费用按60公里计算。

### 2、预算的编制原则

1)、本预算是在项目施工方案文件确定的工程数量基础上进行编制的，并遵照或复核编制依据有关规定的原则。

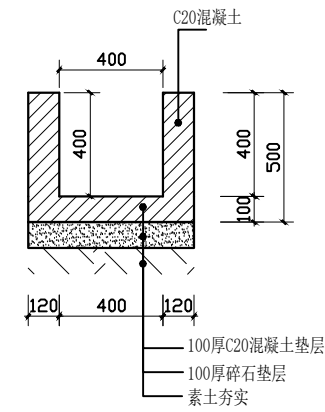
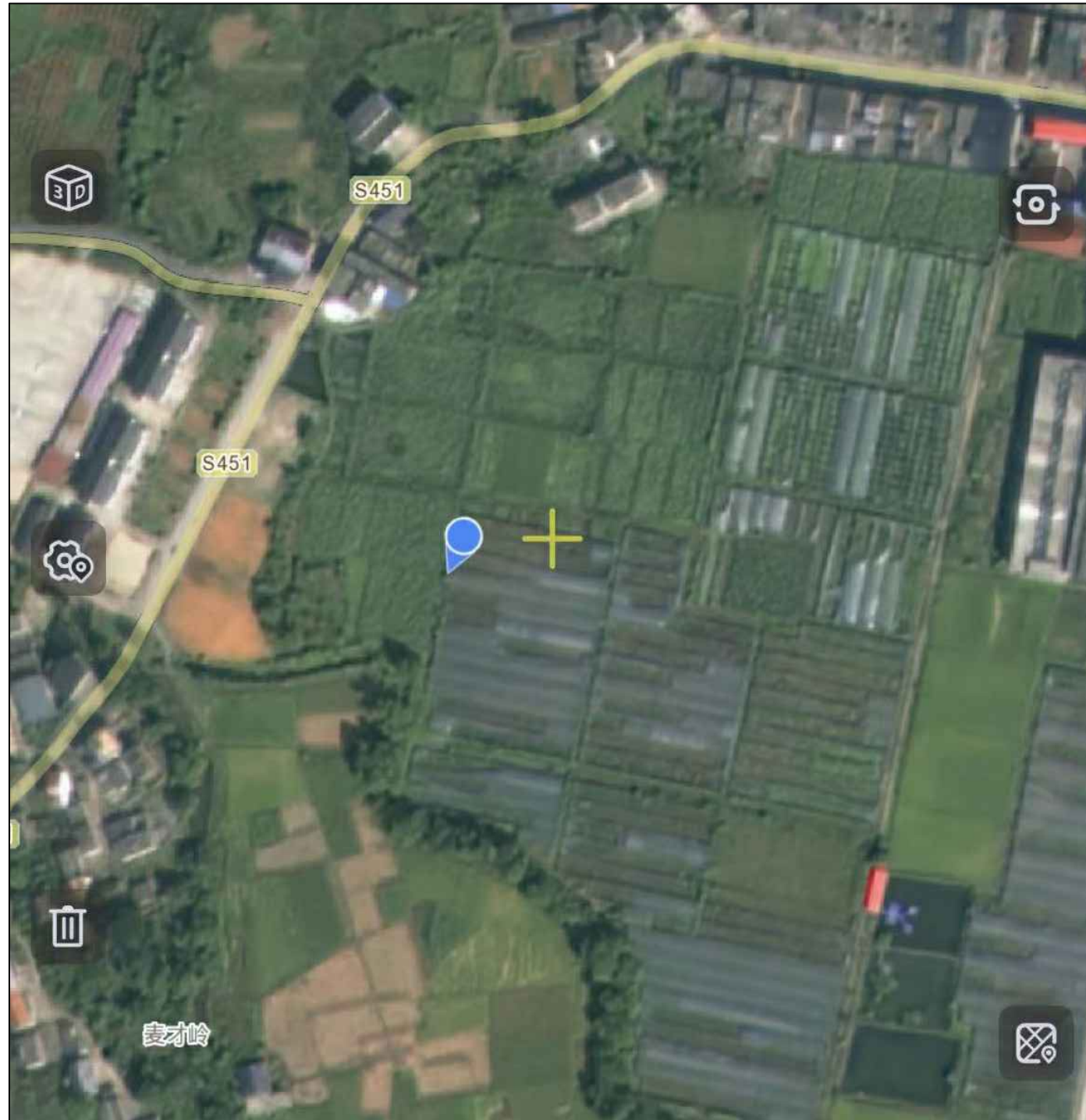
2)、本工程施工取费等级为三级。

### 3、编制范围

详见施工图。

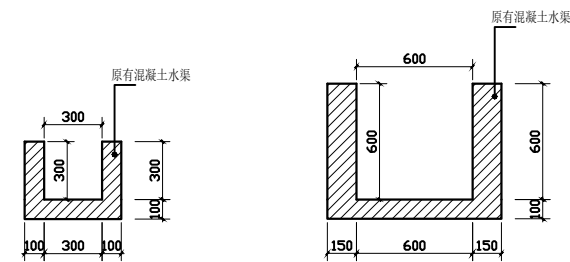
### 4、有关费用和费率的取定

- 1)、本预算人工工资按“编制办法”江西省补充规定计算。
  - 2)、雨季施工增加费按“编制办法”江西省补充规定计算。
  - 3)、安全及文明施工措施费按“编制办法”江西省补充规定计算。
  - 4)、临时设施费按“编制办法”江西省补充规定计算。
  - 5)、施工辅助费按“编制办法”江西省补充规定计算。
  - 6)、间接费用计取规费和企业管理费基本费用和财务费用。
- 5、总预算额见预算书。



新建水渠剖面

备注：共计300米

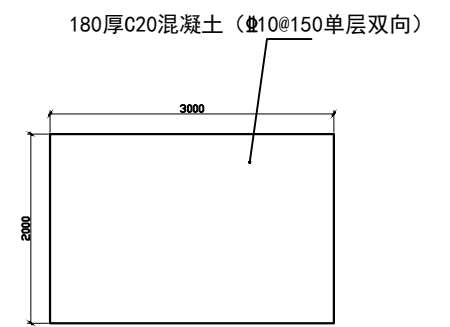


原有水渠拆除

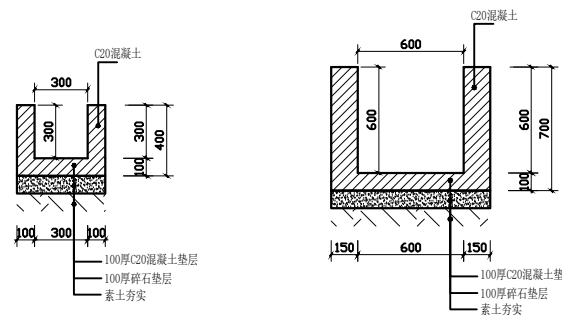
备注：共计100米

原有水渠拆除

备注：共计20米



原有过路板桥拆除新建

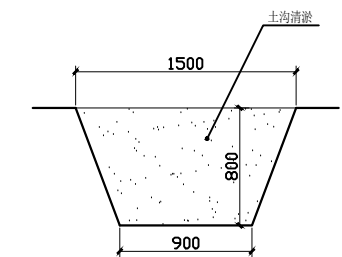


新建水渠拆除

备注：共计100米

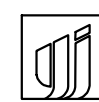
新建水渠拆除

备注：共计20米



土沟清淤

备注：共计180米



永建设计集团有限公司

水利行业(水库枢纽、引调水、灌溉排涝、河道整治、城市防洪、围垦、水土保持)专业乙级：A152007862(临)

审定	审核	项目负责人	校核	设计	制图	勘察证书	设计证书	比例	图号	日期
						B452007863	A152007862(临)			2026年2月
会签单位	会签者	会签日期								

九堡镇坝溪村水渠建设项目

技 施 设 计  
水 工 部 分

平面布置图