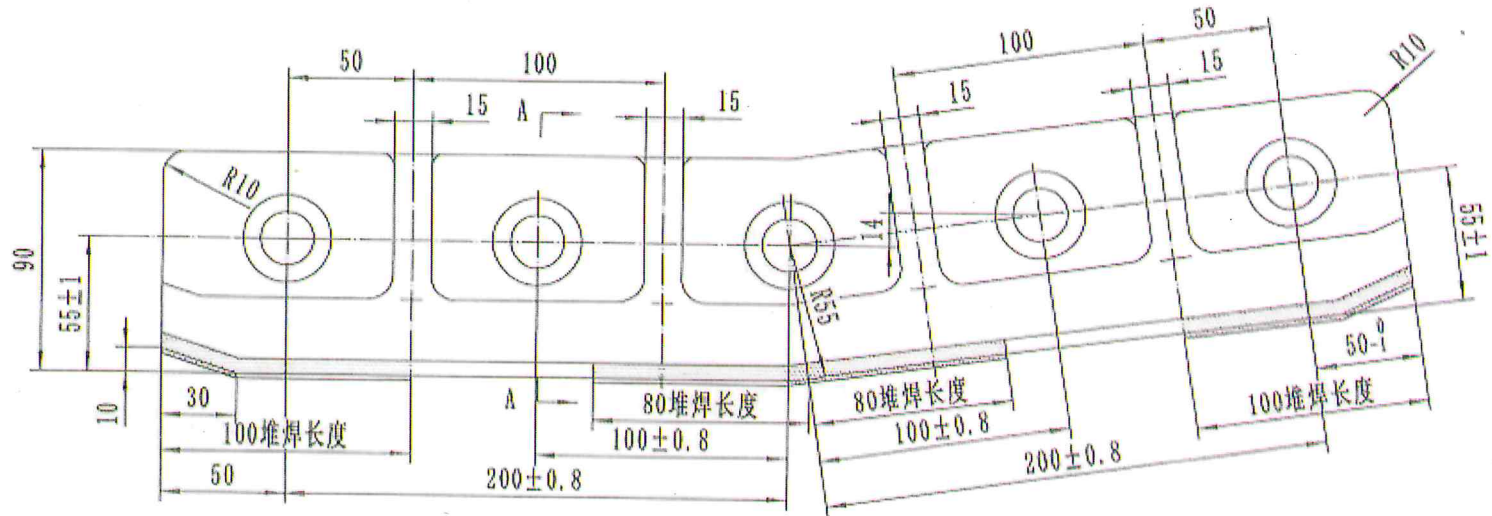
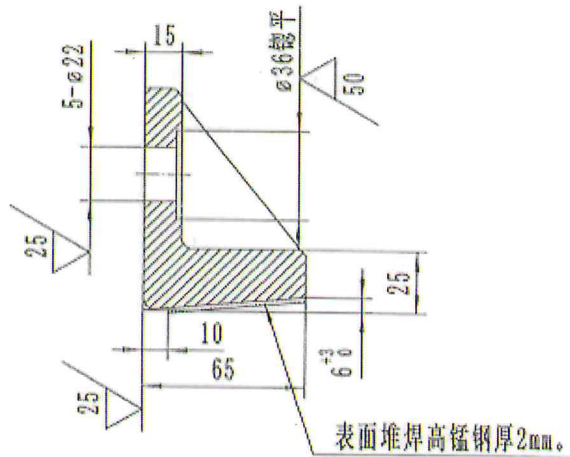


其余 



A-A



技术要求

- 1、未注铸造圆角R5。
- 2、非加工表面涂黑色油漆。

				压链块		G40T0112			
						图样标记 数量 重量 比例			
标记	数量	更改文件号	签字	日期			2	8.5	1:2
设计	张宏富		标准化				共 张 第 张		
制图	张宏富		审定		机头传动部		山西晋城无烟煤矿业集团有限 责任公司煤矿机械制造分公司		
审核			批准		ZG270-500				
工艺			日期						